



saro

Gastro-Products

Betriebsanleitung für Fritteuse

Modell EF 4, EF 6, EF 8, EF 88

Art-Nr.: 443-6000, 443-6005, 443-6010, 443-6015

Operating instructions for fryer

model EF 4, EF 6, EF 8, EF 88

Order No.: 443-6000, 443-6005, 443-6010, 443-6015



443-6005



443-6015

English

Deutsch - Original

INHALT / CONTENT

Einleitung / Introduction	3
Lieferumfang / Scope of delivery	3
Normen und Richtlinien / Standards and directives.....	3
Technischer Übersicht / Technical overview.....	4
Symbolerklärung / Explanation of symbols.....	4
Allgemeine Hinweise / General information.....	5
Sicherheitshinweise / Safety information	5
Installation / Installation	7
Bedienung / Operation	7
Wartung / Maintenance	8
Schaltplan / Circuit diagram	8
Explosionszeichnung mit Legende / Exploded view with legend	9
Verpackungsentsorgung / Packaging disposal.....	13
Entsorgung / Disposal	13

EINLEITUNG

Bevor Sie dieses Gerät in Betrieb nehmen, lesen Sie diese Bedienungsanleitung sorgfältig und aufmerksam und beachten Sie die darin gegebenen Hinweise.

In dieser Bedienungsanleitung erhalten Sie Informationen zum Aufbau, zur Einrichtung, zum Betrieb, zur Wartung, zur Reinigung und zur etwaigen Entsorgung dieses Gerätes.

Diese Bedienungsanleitung ist Bestandteil des Gerätes und sollte, für alle Personen, die mit der Installation, dem Betrieb, der Reinigung oder der Wartung dieses Gerätes zu tun haben, jederzeit zugänglich, in der Nähe des Gerätes, aufbewahrt werden.

Bei der Weitergabe des Gerätes an Dritte, muss diese Bedienungsanleitung mitgegeben werden.

Abbildungen in dieser Anleitung können vom Originalartikel abweichen. Technische Änderungen am Gerät behalten wir uns vor.

Bei Nichtbeachtung dieser Bedienungsanleitung ist die Sicherheit des Gerätes nicht mehr gewährleistet.

Der Hersteller/Händler kann nicht verantwortlich gemacht werden für Schäden, die durch die Nichtbeachtung dieser Bedienungsanleitung entstehen.

LIEFERUMFANG

- 1 Fritteuse
- 1 Fritteusen Korb bei 443-6000, 433-6005, 443-6010;
2x Fritteusen Körben bei 443-6015
- 1 Betriebsanleitung

NORMEN UND RICHTLINIEN

Das Gerät entspricht den aktuellen Normen und Richtlinien der EU.

Bei Bedarf lassen wir Ihnen die entsprechende Konformitätserklärung zukommen.

Achtung!!! Diese Fritteuse wurde für den gewerblichen Einsatz entwickelt und gebaut. Sie ist lediglich bestimmt, für Frittieren von Gemüse, Kartoffelschnitte (Pommes Arten), Fleisch (Ente / Geflügelschnitte)

INTRODUCTION

Before commissioning this device, read these operating instructions carefully and carefully and observe the information given therein.

This manual contains information on the structure, installation, operation, maintenance, cleaning and possible disposal of this unit.

This instruction manual is an integral part of the unit and should be kept in the vicinity of the unit at all times, accessible to all persons involved in the installation, operation, cleaning or maintenance of this unit.

If the device is passed on to third parties, these operating instructions must be included.

Illustrations in this manual may differ from the original article. We reserve the right to make technical changes to the device.

If these operating instructions are not observed, the safety of the device is no longer guaranteed.

The manufacturer/dealer cannot be held responsible for damage caused by non-observance of these operating instructions.

SCOPE OF SUPPLY

- 1 deep fryer
- 1 deep fryer basket for 443-6000, 433-6005, 443-6010; 2x fryer baskets for 443-6015
- 1 instruction manual

STANDARDS AND DIRECTIVES

The device complies with the current standards and Directives of the EU.

If required, we can provide you with the appropriate declaration of conformity.

Attention!!! This fryer was developed and built for commercial use. It is only intended for frying vegetables, potato slices (French fries types), meat (duck / poultry slices).

TECHNISCHE ÜBERSICHT / TECHNICAL OVERVIEW

MODELL / MODEL	EF 4	EF 6	EF 8	EF 88
Bestell Nr. / Order Nr.	443-6000	443-6005	443-6010	443-6015
Material Gehäuse Housing material	Edelstahl Stainless steel	Edelstahl Stainless steel	Edelstahl Stainless steel	Edelstahl Stainless steel
Material Friteusenkorb Material fryer basket	Edelstahl Stainless steel	Edelstahl Stainless steel	Edelstahl Stainless steel	Edelstahl Stainless steel
Abmessungen (B x T x H), mm Dimensions (W x D x H), mm	183 x 419/595 x 280	267 x 418/594 x 281	267 x 490/596 x 400	544 x 490/596 x 400
Anschluss (V / Hz. / kW) Connection (V / Hz. / kW)	230 / 50 / 2	230 / 50 / 3	230 / 50 / 3	230 / 50 / 2 x 3
Temperatur (°C) Temperature (°C)	+60 / +200	+60 / +200	+60 / +200	+60 / +200
Gewicht (kg) / Weight (kg)	4,5	5,5	6,9	13,1
Volumen (L) / Volume (l)	4	6	8	2 x 8
Sicherheitsthermostat / Safety thermostat	Ja / yes	Ja / yes	Ja / yes	Ja / yes
EAN-Code / EAN-Code	4017337 049196	4017337 049202	4017337 049219	4017337 049226

Technische Änderungen vorbehalten!
Subject to technical modifications!

SYMBOLERKLÄRUNG / EXPLANATION OF SYMBOLS

WARNUNG!

Dieses Symbol kennzeichnet Gefahren, die zu Verletzungen führen können. Halten Sie die angegebenen Hinweise zur Arbeitssicherheit unbedingt genau ein und verhalten Sie sich in diesen Fällen besonders vorsichtig.

WARNING!

This symbol indicates dangers which can lead to injuries. It is imperative that you adhere strictly to the instructions on occupational safety and be particularly careful in such cases.


WARNUNG: GEFAHR DURCH ELEKTRISCHEN STROM!

Dieses Symbol macht auf gefährliche Situationen durch elektrischen Strom aufmerksam. Bei Nichtbeachten der Sicherheitshinweise besteht Verletzungs- oder Lebensgefahr!

WARNING: DANGER FROM ELECTRIC CURRENT!

This symbol draws attention to dangerous situations caused by electric current. Failure to observe the safety instructions may result in injury or death!


WARNUNG: HEISSE OBERFLÄCHE - VERBRENNUNGSGEFAHR!

Dieses Symbol weist auf die heiße Oberfläche des Gerätes, während des Betriebes und danach hin. Verbrennungsgefahr bei Nichtbeachten!

WARNING: HOT SURFACE - RISK OF BURNING!

This symbol indicates the hot surface of the unit, during operation and thereafter. Risk of burns if ignored!


WARNUNG: FEUERGEFÄHRLICHE STOFFE - VERBRENNUNGSGEFAHR!

Dieses Symbol weist darauf hin, dass Gefahren aufgrund von feuergefährlichen Stoffen für Leben und Gesundheit von Personen bestehen. Verbrennungsgefahr bei Nichtbeachten!

WARNING: FLAMMABLE SUBSTANCES - RISK OF BURNING!

This symbol indicates that there are dangers for life and health of persons due to flammable substances. Risk of burns if ignored!

ALLGEMEINE HINWEISE

- Vor der ersten Inbetriebnahme lesen Sie diese Betriebsanleitung sorgfältig und beachten Sie die darin gegebenen Hinweise.
- Bewahren Sie diese Betriebsanleitung griffbereit, in der Nähe des Gerätes auf.
- Der Hersteller/Händler kann nicht verantwortlich gemacht werden für Schäden, die durch Nichtbeachtung dieser Bedienungsanleitung entstehen.
- Bei Nichtbeachtung dieser Bedienungsanleitung ist die Sicherheit des Gerätes nicht mehr gewährleistet.
- Bei der Weitergabe des Gerätes an Dritte muss diese Bedienungsanleitung mitgegeben werden.
- Die Fritteusen sind für Frittieren von Gemüse, Kartoffelschnitte (Pommes Arten), Fleisch (Ente / Geflügelschnitte) vorgesehen. Sie dürfen nicht zu anderen Zwecken benutzt werden.
- Dieses Gerät darf nicht von Kindern oder Personen mit eingeschränkten körperlichen, sensorischen oder geistigen Fähigkeiten bedient werden, da diese die Gefahren bei Benutzung von Elektrogeräten und/oder Kühlgeräten nicht erkennen und es zu Unfällen, Bränden, Explosionen oder Sachbeschädigungen kommen kann.
- Benutzen Sie das Gerät nicht im Freien bei Regen und nicht in feuchten Räumen
- Nach dem Auspacken des Gerätes vergewissern Sie sich, dass sich alles in einwandfreiem Zustand befindet. Sollten Sie Beschädigungen entdecken, so schließen Sie das Gerät nicht an, sondern benachrichtigen Sie Ihren Händler.
- Prüfen Sie, ob alle, im Lieferumfang angegebenen Komponenten, vorhanden sind. Sollte das nicht so sein, benachrichtigen Sie Ihren Händler.
- Bewahren Sie die Verpackung des Gerätes auf. Nur in der Originalverpackung kann das Gerät sicher transportiert werden. Beachten Sie, dass alle Bestandteile der Verpackung (Plastikbeutel, Karton, Styroporteile, usw.) Kinder gefährden können und deshalb nicht in deren Nähe gelagert werden dürfen.
- Falls eine Aufbewahrung der Verpackung nicht möglich ist, trennen Sie die verschiedenen Verpackungsmaterialien und liefern Sie diese bei der nächstgelegenen Sammelstelle zur sachgemäßen Entsorgung ab.
- Stellen Sie das Gerät an einem trockenen und ausreichend belüfteten Ort auf.
- Bevor Sie das Gerät an das Stromnetz anschließen und in Betrieb nehmen, reinigen Sie das Gerät sorgfältig.
- Aus hygienischen Gründen wird eine tägliche Reinigung empfohlen.

SICHERHEITSHINWEISE

- Vor der ersten Inbetriebnahme lesen Sie diese Betriebsanleitung sorgfältig und beachten Sie die darin gegebenen Hinweise.
- Falsche Bedienung und unsachgemäße Behandlung können zu Störungen am Gerät führen und zu Verletzungen des Benutzers.
- Beachten Sie die für den Einsatzbereich geltenden Unfallverhütungsvorschriften und die allgemeinen Sicherheitsbestimmungen.
- Sorgen Sie für einen sicheren Stand auf einem trockenen, dem Gewicht des Gerätes entsprechend ausreichenden, rutschfesten Untergrund. Ist der Untergrund nicht stabil genug, kann das Gerät umkippen und herausfallende Einlegeböden und Produkte können Verletzungen verursachen.
- Stellen Sie das Gerät nicht auf eine heiße Oberfläche.
- Bewegen Sie das Gerät nicht während der Benutzung.

GENERAL INFORMATION

- Before initial operation, read these operating instructions carefully and observe the information contained therein.
- Keep these operating instructions handy in the vicinity of the unit.
- The manufacturer/dealer cannot be held responsible for damage caused by non-observance of these operating instructions.
- The safety of the device is no longer guaranteed if these operating instructions are not observed.
- When passing on the device to third parties, these operating instructions must be provided.
- These fryers are only intended for frying vegetables, potato slices (French fries types), meat (duck / poultry slices). They must not be used for other purposes.
- This device must not be operated by children or persons with limited physical, sensory or mental abilities, as they cannot recognize the dangers of using electrical and/or refrigeration equipment and accidents, fires, explosions, or damage to property can occur.
- Do not use the device outdoors in the rain or in damp rooms.
- After unpacking the device, make sure that everything is in perfect condition. If you discover any damage, do not connect the device, but contact your dealer.
- Check that all components specified in the scope of delivery are present. If this is not the case, contact your dealer.
- Keep the packaging of the device. The device can only be safely transported in its original packaging.
- Please note that all components of the packaging (plastic bags, cardboard, polystyrene parts, etc.) can endanger children and must therefore not be stored near them.
- If it is not possible to store the packaging, separate the various packaging materials and deliver them to the nearest collection point for proper disposal.
- Place the unit in a dry and sufficiently ventilated place.
- Before connecting the device to the power supply and putting it into operation, clean it carefully.
- Do not drill or puncture any holes in the inside or outside of the unit. The cooling circuit could be damaged.
- For hygienic reasons, daily cleaning is recommended.

SAFETY NOTICES

- Before initial operation, read these operating instructions carefully and observe the information contained therein.
- Incorrect operation and improper handling can lead to malfunctions of the device and injuries to the user.
- Observe the accident prevention regulations applicable to the area of application and the general safety regulations.
- Ensure that the unit stands securely on a dry, non-slip surface that matches the weight of the unit. If the surface is not stable enough, the unit may tip over and cause injury if shelves and products fall out.
- Do not place the unit on a hot surface.
- Do not move the unit during use.
- Before moving the unit, unplug the power cord.

- Bevor Sie das Gerät bewegen, ziehen Sie den Netzstecker.
- Achten Sie darauf, dass das Gerät beim Bewegen nicht kippt. Dies könnte zu Verletzungen führen.
- Steht das Gerät wieder an seinem Platz, warten Sie zwei Stunden, bevor Sie das Gerät erneut in Betrieb nehmen.
- Lassen Sie das Netzkabel nicht über scharfe Kanten hängen und halten Sie es fern von heißen Gegenständen und offenen Flammen.
- Achten Sie darauf, dass ein unbeabsichtigtes Ziehen am Kabel oder ein Stolpern darüber nicht möglich ist.
- Beschädigen oder modifizieren Sie das Netzkabel nicht, ziehen Sie nicht daran, belasten, verbiegen oder quetschen Sie es nicht, verdrehen Sie es nicht und rollen Sie es nicht auf.
- Schützen Sie das Gerät vor Feuchtigkeit.
- Reinigen Sie das Gerät nicht mit einem offenen Wasserstrahl.
- Vor jeder Reinigung den Stecker aus der Steckdose ziehen, bzw. das Gerät vom Strom trennen; ebenso bei längerer Nichtbenutzung.
- Um das Gerät vom Stromnetz zu trennen, ziehen Sie den Netzstecker oder lösen Sie die zugehörige Sicherung aus oder drehen Sie diese heraus.
- Ziehen Sie das Netzkabel immer nur am Netzstecker aus der Steckdose.
- Fassen Sie das Gerät, das Kabel oder den Stecker nie mit feuchten Händen an.
- Im Falle einer Störung oder Fehlfunktion, schalten Sie das Gerät aus und ziehen Sie den Stecker aus der Steckdose. Benachrichtigen Sie Ihren Händler. Er wird die Reparatur mit Originalersatzteilen ausführen.
- Make sure that the unit does not tip over when moving. This could result in injury.
- When the unit is back in place, wait two hours before putting it back into operation.
- Do not let the power cord hang over sharp edges and keep it away from hot objects and open flames.
- Make sure that it is not possible to pull or trip over the cable unintentionally.
- Do not damage, modify, pull, load, bend, crush, twist, or unwind the power cord.
- Do not clean the appliance with an open jet of water.
- Always remove the plug from the socket before cleaning or disconnect the device from the power supply; the same applies to prolonged periods of non-use.
- To disconnect the unit from the power supply, unplug the power cord or unplug or unplug the associated fuse.
- Always unplug the power cord from the power outlet only by the power plug.
- Never touch the device, the cable or the plug with wet hands.
- In the event of a fault or malfunction, turn off the unit and unplug it from the wall outlet. Notify your dealer. He will carry out the repair with original spare parts.



WARNUNG: GEFAHR DURCH ELEKTRISCHEN STROM!!!

- Vor dem Anschluss ans Stromnetz prüfen Sie, ob die Stromart und die Netzspannung mit den Angaben auf dem Typenschild des Gerätes übereinstimmen.
- Vergewissern Sie sich, dass das Stromkabel frei von Beschädigungen ist, ein beschädigtes Kabel muss von einem qualifizierten Fachmann ausgewechselt werden.
- Ein beschädigtes Gerät darf nicht benutzt werden! In diesem Fall trennen das Gerät vom Stromnetz und wenden Sie sich an Ihren Fachhändler.
- Verwenden Sie kein Adapter oder Verlängerungskabel.
- Das Gerät steht unter Strom, solange es am Stromnetz angeschlossen ist.
- Das Gerät verfügt nicht über einen Netzschalter. Bevor das Gerät gereinigt werden kann, muss zunächst der Netzstecker gezogen werden!
- Das Gerät ist für Betrieb im Inneren gedacht. Eine Nutzung im Freien, bei Regen, kann zu Kurzschlüssen, Kriechstrom oder Stromschläge führen.
- Sollte das Gerät nass geworden sein, sofort den Netzstecker ziehen und das Gerät vor der nächsten Inbetriebnahme von einem Fachmann überprüfen lassen. Es besteht Lebensgefahr durch Stromschlag!
- Versuchen Sie nie, das Gerät selber zu öffnen oder gar zu reparieren. Es besteht Lebensgefahr durch Stromschlag!

WARNING: DANGER FROM ELECTRIC CURRENT!!!

- Before connecting to the mains, check that the type of current and the mains voltage correspond to the information on the name plate of the device.
- Make sure that the power cable is free of damage, damaged cable must be replaced by qualified professional.
- Damaged equipment must not be used! In this case, disconnect the device from the power supply and contact your specialist dealer!
- Do not use adapters or extension cords.
- The unit is live as long as it is connected to the power supply.
- The unit does not have a power switch. Before the unit can be cleaned, the mains plug must first be removed!
- The device is intended for indoor operation. Outdoor use, in the rain, can lead to short-circuits, leakage current or electric shocks.
- If the unit gets wet, unplug it immediately and have it checked by a specialist before the next start-up. Risk of fatal injury from electric shock!
- Never attempt to open or repair the device yourself. Risk of fatal injury from electric shock!



**WARNUNG:
VERLETZUNGSGEFAHR!**

- Verpackungsmaterialien, wie Folien, Styropor oder Kleinteile der Transportsicherung, können für Kinder gefährlich sein! Es besteht Verletzungs- bzw. Erstickungsgefahr! Halten Sie das Verpackungsmaterial unbedingt von Kindern fern!

**WARNING:
RISK OF INJURY!**

- Packaging materials, such as foils, polystyrene or small parts of the transport safety device, can be dangerous for children! There is danger of injury or suffocation! Keep the packaging material away from children!

INSTALLATION

Das Typenschild ist an der Geräterücken angebracht. Struktur aus Edelstahl, abbaubar. Betriebsthermostat, Sicherheitsthermostat, Ein/ Aus-Leuchtschalter, Kontrolleuchte, Ölablass mit entnehmbaren Becken oder mittels Ablasshahn. Die Schutzfolie entfernen.

Es sind folgende Vorschriften zu befolgen:

- Übereinstimmung zwischen Netzspannung und der auf dem technischen Schild angegebenen Spannung
- Anschluss an ein Äquipotenzialsystem. Der Stromanschluss hat vom Fachmännern gemäß CEI-Normen zu erfolgen. Das Stromkabel muss derart positioniert werden, dass es an keinem Punkt eine um 50°C über Raumtemperatur liegende Temperatur erreicht.

Der Hersteller übernimmt keine Haftung, wenn diese Unfallverhütungsvorschriften nicht befolgt werden.

BEDIENUNG

Das Gerät darf nur von einem Personal bedient werden, welches mit dem Betrieb des Gerätes vertraut ist.

Vor dem ersten Einschalten des Gerätes ist das Becken und der Korb sorgfältig zu reinigen (siehe P. „Reinigung“).

Öl in das Becken geben, bis der die Bezugskerben am Abdeckblech angezeigten Stand erreicht ist. Falls Fett verwendet wird, ist dieses zu schmelzen, bevor es in das Becken gegeben wird.

Den Stecker in die Steckdose stecken. Den Schalter auf Position 1 Stellen. Der Schalter leuchtet auf. Den Thermostat drehen, so dass die gewünschte Temperatur eingestellt ist. Die Kontrolleuchte schaltet sich ein, und dann aus, sobald die eingestellte Temperatur erreicht ist. Jetzt ist die Maschine einsatzbereit.

Das zu backende Produkt muss trocken sein, bevor es in das Öl gegeben wird. Falls ein tiefgekühltes Produkt zubereitet werden soll, ist der Korb nur zu Hälfte zu füllen und langsam in das heiße Öl zu tauchen.

Wenn Sie die Fritteuse ausschalten möchten, stellen sie den Thermostat auf „0“ und kontrollieren Sie, dass beide Kontrolleuchten ausgeschaltet sind.

ACHTUNG: Wenn der Netzstecker nicht gezogen wird, ist das Gerät weiterhin stromversorgt.

INSTALLATION

The nameplate is attached to the back of the unit. Stainless steel structure, removable. Operating thermostat, safety thermostat, on/off light switch, pilot light, oil drain with removable basin or by means of drain cock. Remove the protective film.

The following instructions must be followed:

- Conformity between mains voltage and the voltage indicated on the technical plate.
- Connection to an equipotential system. The power connection must be made by a professional in accordance with CEI standards. The power cable must be positioned so that it does not reach a temperature of 50°C above room temperature at any point.

The manufacturer accepts no liability if these accident prevention regulations are not followed.

OPERATION

The appliance must only be operated by personnel who are familiar with the operation of the appliance.

Before switching on the appliance for the first time, clean the basin and basket carefully (see P. "Cleaning").

Add oil to the basin until the level indicated by the reference notches on the cover plate is reached.

If grease is used, melt it before adding it to the basin.

Insert the plug into the socket.

Set the switch to position 1. The switch lights up.

Turn the thermostat so that the desired temperature is set. The indicator light turns on and then off when the set temperature is reached. The machine is now ready for use.

The product to be baked must be dry before it is placed in the oil. If a frozen product is to be prepared, only fill the basket halfway and slowly immerse it in the hot oil.

If you want to switch off the fryer, set the thermostat to "0" and check that both indicator lights are off.

WARNING: If the mains plug is not disconnected, the appliance is still powered.

WARTUNG

Nach dem Frittieren die im Öl schwimmenden Stücke entfernen.
Nach einer bestimmten Anzahl von Frittiervorgängen das kalte Öl filtern und den Tank mit heißem Wasser waschen.

Waschen Sie das Heizregister auf die gleiche Weise und achten Sie dabei auf den Kapillarkolben des Thermostaten.

Das Bedienfeld muss mit einem feuchten Tuch gereinigt werden.
VERWENDEN SIE KEIN FLIESENDES WASSER ODER KORROSIVE STOFFE!

WICHTIG: Vor jeder Reinigung das Gerät vom Netz trennen. Und warten Sie unbedingt, bis sich die Öl- und Heizschlangen abgekühlt haben.

MAINTENANCE

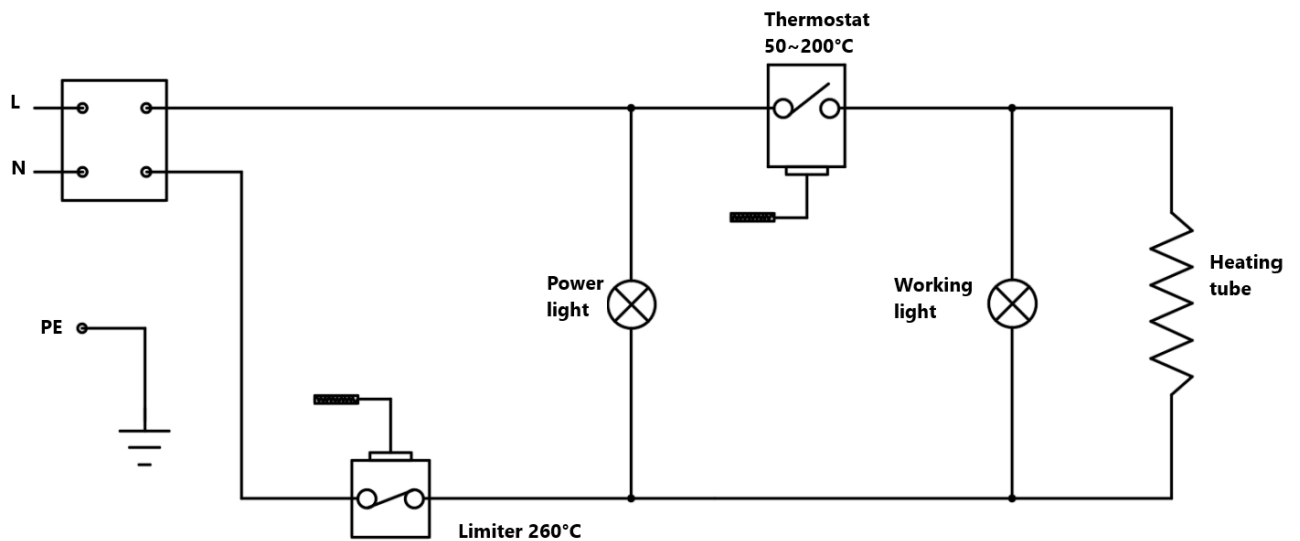
After frying, remove the pieces floating in the oil.
After a certain number of frying operations, filter the cold oil and wash the tank with hot water.

Wash the heating coil in the same way, paying attention to the capillary bulb of the thermostat.

The control panel must be cleaned with a damp cloth.
DO NOT USE FLOWING WATER OR CORROSIVE SUBSTANCES!
IMPORTANT: Always disconnect the appliance from the mains before cleaning. And be sure to wait until the oil and heating coils have cooled down.

SCHALTPLAN

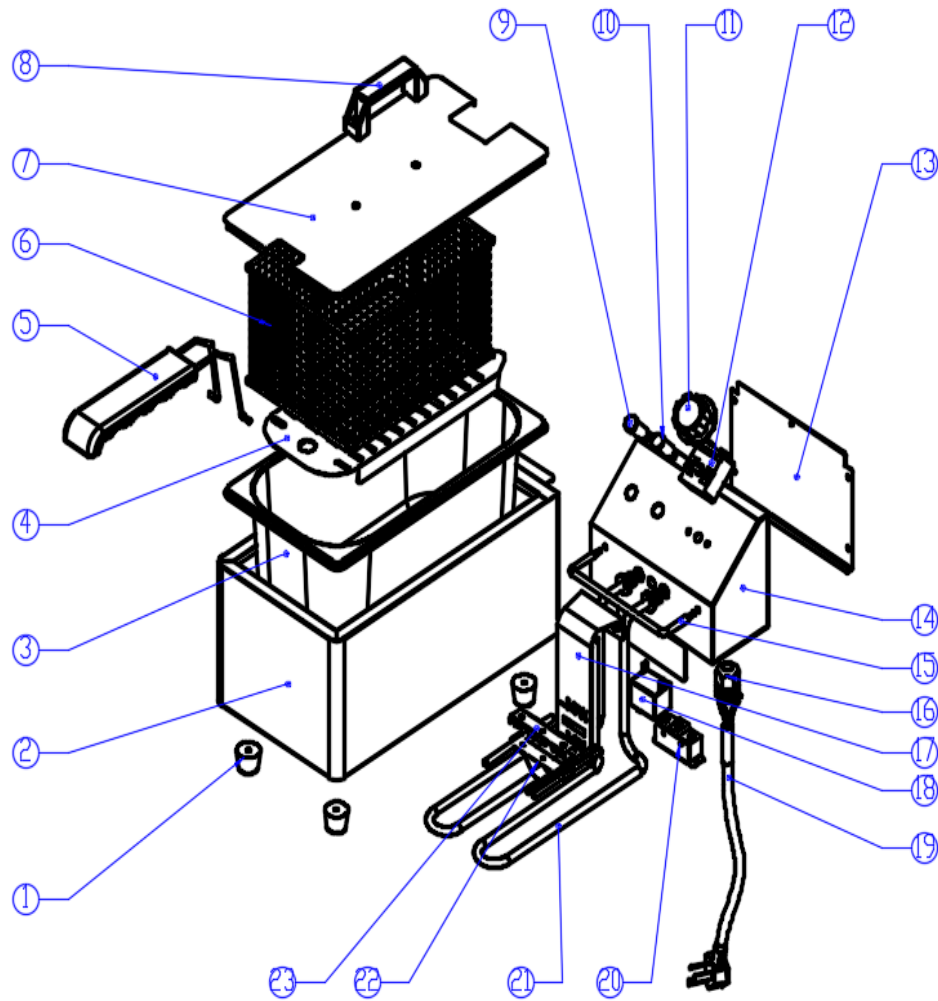
CIRCUIT DIAGRAM



EXPLOSIONSZEICHNUNG MIT LEGENDE

EXPLODED VIEW WITH LEGEND

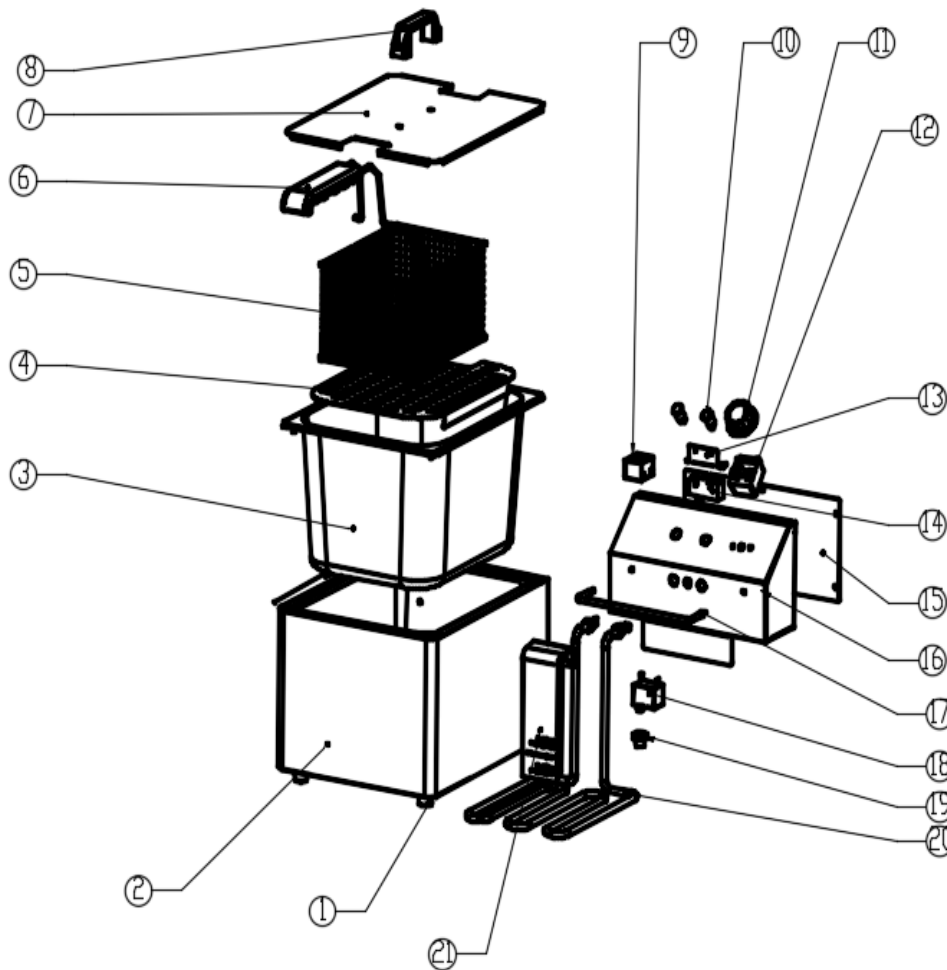
443-6000



443-6000 Fritteuse EF4 2000W/230V

NO.	English Name	Beschreibung Deutsch	Specification	QTY
1	Rubber fee	Gummi Fuss	rubber	4
2	Housing	Gehäuse	SUS201	1
3	GN pan	GN Behälter	stainless steel	1
4	Separating grid	Trennplatte	SUS201	1
5	Basket grip	Griff für Korb		1
6	Basket	Korb		1
7	Lid	Deckel	SUS201	1
8	Lid grip	Deckel für Griff		1
9	Yellow light	Kontrolleuchte gelb		1
10	Green light	Kontrolleuchte grün		1
11	Knob	Knebel		1
12	Thermostat	Thermostat		1
13	Cover plate	Gehäuse (Abdeckplatte)	SUS201	1

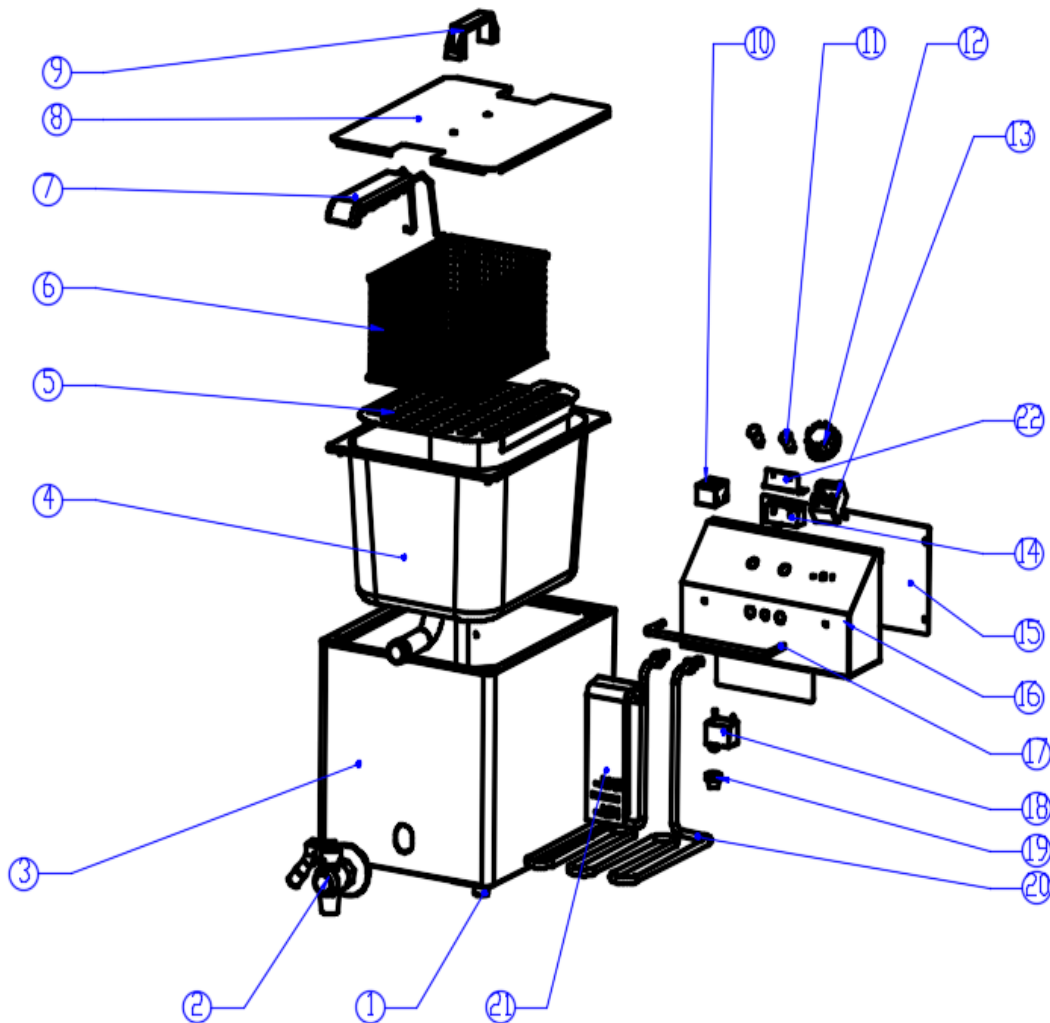
14	Housing for heating unit	Gehäuse für Heizeinheit	SUS201	1
15	Bracket	Bügel	SUS201	1
16	Strain relief	Zugentlastung		1
17	Cover sheet	Abdeckblech	stainless steel	1
18	Temperature limiter	Sicherheitsthermostat		1
19	Power cable	Kabel mit Schuko Stecker		1
20	Micro Switch	Microschalter		1
21	Heating element	Heizelement	3kw/230V	1
22	Temperature probe	Befestigungsbügel unten		1
23	Probe on the probe	Befestigungsbügel oben		1

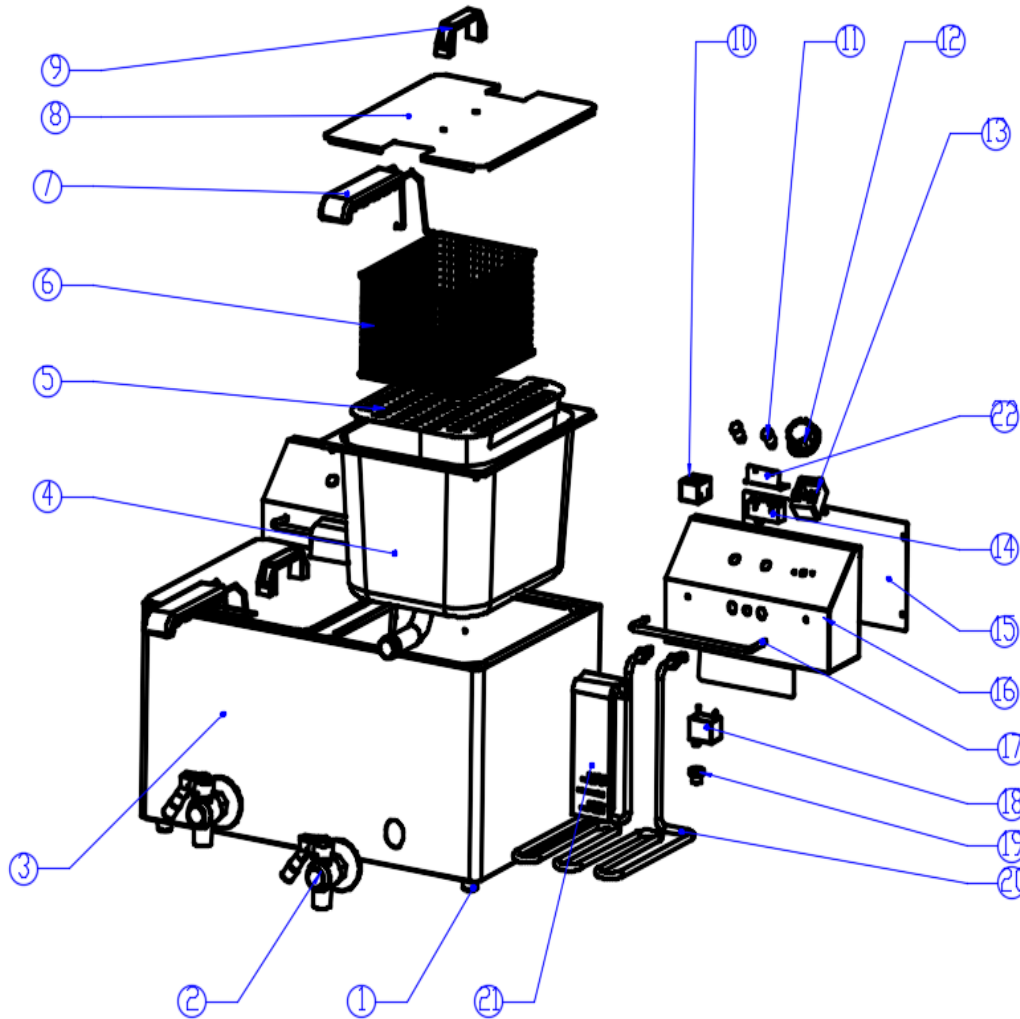
443-6005

443-6005 Fritzeuse EF6 3KW/230V

NO.	English Name	Beschreibung Deutsch	Specification	QTY
1	Black rubber feet	Gummi Fuss	rubber	4
2	Housing	Gehäuse	SUS201	1
3	GN pan	GN Behälter	stainless steel	1
4	Separating grid	Trennplate	SUS201	1
5	Basket	Korb		1

6	Basket handle	Griff für Korb	plastic	1
7	Lid	Deckel	SUS201	1
8	Lid grip	Deckelgriff	plastic	1
9	Terminal block	Klemmstein	16A	1
10	Indicator light	Kontrolleuchte	Yellow green	2
11	Knob	Knebel		1
12	Thermostat	Thermostat		1
13	Micro switch mounting plate	Aufnahmeplatte für Mikroschalter	SUS201	1
14	Micro switch	Mikroschalter		1
15	Covering plate	Gehäuse (Abdeckplatte)	SUS201	1
16	Housing for heating unit	Gehäuse für Heizeinheit	plastic	1
17	Hanging rod	Hängebügel	stainless steel	1
18	Temperature limiter	Sicherheitsthermostat		1
19	Temperature limiter cap	Sicherheitsthermostat-kappe	plastic	1
20	Heating element	Heizelement	3kw/230V	1
21	Cover sheet	Abdeckblech	SUS201	1

443-6010





443-6015 Fritteuse EF 88 3+3KW/230V				
NO.	English Name	Beschreibung Deutsch	Specification	QTY
1	Black rubber feet	Gummi Fuß	rubber	4
2	Drain cook	Ablasshahn	stainless steel	2
3	Housing	Gehäuse	SUS201	1
4	GN Pan	GN Behälter	stainless steel	2
5	Separating grid	Trennplate	SUS201	2
6	Basket	Korb		2
7	Basket grip	Korbgriff	plastic	2
8	Lid	Deckel	SUS201	2
9	Lid grip	Deckelgriff	plastic	2
10	Terminal block	Klemmstein	16A	2
11	Indicator light	Kontrolleuchte	Yellow green	4
12	Knob	Knebel		2
13	Thermostat	Thermostat		2
14	Micro Switch	Mikroschalter		2
15	Frying head back cover	Gehäuse (Abdeckplatte)	SUS201	2
16	Housing for heating unit	Gehäuse für Heizeinheit	SUS201	2

17	Hanging rod	Hängebügel	stainless steel	2
18	Temperature limiter	Sicherheitsthermostat		2
19	Temperature limiter cap	Sicherheitsthermostatkappe	plastic	2
20	Heating element	Heizelement	3kw/230V	2
21	Covering sheet	Abdeckblech	SUS201	2
22	Micro switch mounting plate	Aufnahmeplatte für Mikroschlater	SUS201	2

VERPACKUNGSENTSORGUNG



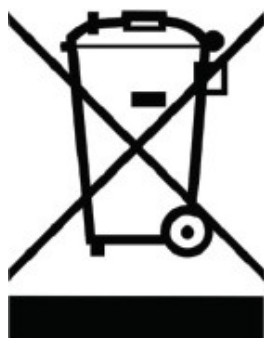
Die Verpackungsmaterialien bitte entsprechend trennen und den zuständigen Sammelstellen zur Wiederverwertung und zur Umweltschonung zuführen.

PACKAGING DISPOSAL



Please separate the packaging materials accordingly and return them to the responsible collection points for recycling and environmental housing.

ENTSORGUNG



Hat das Gerät einmal ausgedient, dann entsorgen Sie dieses bitte ordnungsgemäß an einer Sammelstelle für Elektrogeräte. Elektrogeräte gehören nicht in den Hausmüll.

Über Adressen und Öffnungszeiten von Sammelstellen informiert Sie Ihre zuständige Verwaltung. Nur so ist sichergestellt, dass Altgeräte fachgerecht entsorgt und verwertet werden. Vielen Dank!

DISPOSAL



Once the appliance has been used up, please dispose of it properly at a collection point for electrical appliances.

Electrical appliances do not belong in household waste.

Your responsible administration will inform you about the addresses and opening hours of collection points. This is the only way to ensure that old appliances are properly disposed of and recycled. Thank you very much!