



Betriebsanleitung

Induktionsherd Modell MANHATTEN

Art-Nr.: 360-1205



INHALT

Lieferumfang	3
Normen und Richtlinien	3
Technische Übersicht	3
Allgemeine Hinweise.....	4
Sicherheitshinweise	5
Geräteaufstellung	5
Geräteanschluss	6
Struktur und Teile	6
Erste Inbetriebnahme	6
Bedienung – Einstellungen (Display).....	7
Reinigung.....	7
Wartung	8
Gerät außer Betrieb nehmen / Lagerung / Transport	8
Fehlersuche und -behebung.....	8
Explosionszeichnung mit Legende	9/10
Verpackungs-Entsorgung.....	10
Geräte-Entsorgung	10

Sehr geehrter Kunde,

wir gratulieren Ihnen zu Ihrer neuen SARO-Induktionsherd.

Der von Ihnen erworbene Artikel wurde für die gewerbliche Nutzung in Restaurants, Hotels, Cafés und Kantinen entwickelt. Besonders eignet sich der Induktionsherd zum umweltfreundlichen Kochen von Lebensmitteln.

Bitte lesen Sie sich die Betriebsanleitung, vor der Inbetriebnahme, aufmerksam durch.

Wir wünschen Ihnen viel Spaß mit Ihrem neuen SARO-Produkt.

LIEFERUMFANG

- 1 Induktionsherd
- 1 Betriebsanleitung

NORMEN UND RICHTLINIEN

Das Gerät entspricht den aktuellen Normen und Richtlinien der EU:
 Niederspannungsrichtlinie – NSP 2014/35/EU,
 Richtlinie zur elektromagnetischen Verträglichkeit – EMC 2014/30/EU,
 RoHS–Richtlinien 2011/65/EU und 2015/863/EU,
 Bei Bedarf lassen wir Ihnen die entsprechende Konformitätserklärung zukommen.

TECHNISCHE ÜBERSICHT

Induktionsherd	
Modell	MANHATTEN
Bestell-Nr.	360-1205
Material	Edelstahl
Tür(en)	2
Füße	4, justierbar
Anschlussvorbereitung	Starkstrom, das Gerät muss von einem Fachmann angeschlossen werden.
Anschluss	380-420 V / 20 kW / 50-60 Hz (Platte einzeln 5 kW)
Temperaturbereich	60 °C – 240 °C
Abmessungen außen	B 800 x T 700 X H 870 mm
Gewicht brutto/netto	72 / 85,7 kg
GTIN [EAN-Code]	4017337068258

ALLGEMEINE HINWEISE

- Bewahren Sie diese Betriebsanleitung griffbereit in der Nähe des Gerätes auf.
- Der Hersteller/Händler kann nicht verantwortlich gemacht werden für Schäden, die durch Nichtbeachtung dieser Bedienungsanleitung entstehen.
- Bei Nichtbeachtung dieser Bedienungsanleitung ist die Sicherheit des Gerätes nicht mehr gewährleistet.
- Bei der Weitergabe des Gerätes an Dritte muss diese Bedienungsanleitung mitgegeben werden.
- Dieses Gerät darf nicht von Kindern oder Personen mit eingeschränkten körperlichen, sensorischen oder geistigen Fähigkeiten bedient werden, da diese die Gefahren bei Benutzung von Elektrogeräten nicht erkennen und es zu Unfällen, Bränden, Explosionen oder Sachbeschädigungen kommen kann.
- Nach dem Auspacken des Gerätes vergewissern Sie sich, dass sich alles in einwandfreiem Zustand befindet. Sollten Sie Beschädigungen entdecken, so schließen Sie das Gerät nicht an, sondern benachrichtigen Sie Ihren Händler.
- Prüfen Sie, ob alle im Lieferumfang angegebenen Komponenten vorhanden sind. Sollte das nicht so sein, benachrichtigen Sie Ihren Händler.
- Bewahren Sie die Verpackung des Gerätes auf. Nur in der Originalverpackung kann das Gerät sicher transportiert werden z. B. zu Reparaturzwecken, bei einem Umzug etc. Beachten Sie, dass alle Bestandteile der Verpackung (Plastikbeutel, Karton, Styroporsteine, usw.) Kinder gefährden können und deshalb nicht in deren Nähe gelagert werden dürfen.
- Falls eine Aufbewahrung der Verpackung nicht möglich ist, trennen Sie die verschiedenen Verpackungsmaterialien und liefern Sie diese bei der nächstgelegenen Sammelstelle zursachgemäßen Entsorgung ab.
- Benutzen Sie das Gerät nicht im Freien bei Regen und nicht in feuchten Räumen.
- Betreiben Sie das Gerät nicht unbeaufsichtigt.
- Beachten Sie die für den Einsatzbereich geltenden Unfallverhütungsvorschriften und die allgemeinen Sicherheitsbestimmungen.
- Stellen Sie das Gerät an einem trockenen, ausreichend belüfteten Ort und auf einem geraden, sicheren Untergrund auf.
- Vor Anschluss an das Stromnetz und vor Inbetriebnahme reinigen Sie das Gerät sorgfältig, wie unter „Reinigung“ angegeben.
- Bohren oder stechen Sie keine Löcher in Innen- oder Außenseite des Gerätes
- Der Hersteller/Händler kann nicht für Schäden verantwortlich gemacht werden, die durch das Nichtbeachten der Betriebsanleitung entstehen. Ebenfalls ist dann die Sicherheit des Gerätes nicht mehr gewährleistet.
- Im Falle einer Störung/Fehlfunktion trenne Sie das Gerät vom Stromnetz und benachrichtigen Sie Ihren Händler. Er wird die Reparatur mit Originalersatzteilen ausführen/ausführen lassen.
- Benutzer mit Herzschrittmacher, sollten sich vor Benutzung mit dem Hersteller des Gerätes in Verbindung setzen.
- Stellen Sie das Gerät nicht in der Nähe von Gegenständen auf, die von Magneten beeinflusst werden, wie z.B. Radios, Fernsehgeräte, Bankkarten und Kassetten.
- Halten Sie die Vorderseite und die linke oder rechte Seite des Gerätes frei.

SICHERHEITSHINWEISE

- Falsche Bedienung und unsachgemäße Behandlung können zu Störungen am Gerät und zu Verletzungen des Benutzers führen.
- Beachten Sie die für den Einsatzbereich geltenden Unfallverhütungsvorschriften und die allgemeinen Sicherheitsbestimmungen.
- Sorgen Sie für einen sicheren Stand auf einem trockenen, dem Gewicht des Gerätes entsprechend ausreichenden, rutschfesten Untergrund sowie für einen gut belüfteten Ort.
- Keine leicht entzündlichen oder explosiven Stoffe in der Nähe des Gerätes lagern.
Keine Arbeiten mit leicht entzündlichen Stoffen in der Nähe des Gerätes ausführen (kein Lack- oder Farbspray oder ähnliches). Es könnte sonst zu einem Feuer oder zu einer Explosion führen.
- Keine schweren Gegenstände, Lasten oder Flüssigkeiten auf dem Gerät abstellen.
- Vor Anschluss an Ihr Stromnetz prüfen Sie, ob die Stromart und Netzspannung mit den Angaben auf dem Typenschild übereinstimmen. Nur bei Übereinstimmung ist die Inbetriebnahme möglich, um Unfälle/Defekte zu vermeiden.
- Verwenden Sie keine Adapter, Steckdosenleisten und/oder Verlängerungskabel; schnell kann es sonst zu Überhitzungen der Kabel/Leitungen kommen, wenn auch noch weitere Geräte angeschlossen sind. Die Brandgefahr wächst.
- Bewegen Sie das Gerät nicht während der Benutzung.
- Bevor Sie das Gerät bewegen, schalten Sie es aus (wenn Schalter dazu vorhanden ist).
- Achten Sie darauf, dass das Gerät beim Bewegen nicht kippt. Dies könnte zu Verletzungen führen.
- Lassen Sie das Netzkabel nicht über scharfe Kanten hängen, quetschen es nicht und halten Sie es fern von heißen Gegenständen und offenen Flammen.
- Achten Sie darauf, dass ein unbeabsichtigtes Ziehen am Kabel oder ein Stolpern darüber nicht möglich ist.
- Überprüfen Sie regelmäßig das Kabel. Wenn es beschädigt ist, z. B. durch Quetschen, dann muss es von einem qualifizierten Fachmann ausgewechselt werden.
- Das Gerät, Kabel und Stecker nicht mit nassen oder feuchten Händen anfassen.
- Vorsicht! Das Gerät steht unter Strom solange es am Stromnetz angeschlossen ist.
- Schützen Sie das Gerät vor Feuchtigkeit.
- Reinigen Sie das Gerät nicht mit einem offenen Wasserstrahl.
- Das Gerät darf nicht in Wasser oder andere Flüssigkeiten getaucht oder mit Flüssigkeiten benetzt werden. Sollte das Gerät dennoch einmal nass geworden sein, sofort den Netzstecker ziehen und das Gerät vor erneutem Gebrauch von einem Fachmann überprüfen lassen. Es besteht Lebensgefahr durch Stromschlag.
- Ein beschädigtes Gerät darf nicht benutzt werden!
- Versuchen Sie nie das Gerät selbst zu öffnen oder gar zu reparieren. Es besteht Lebensgefahr!
- Bohren oder stechen Sie kein Loch in das Gerät, weder von außen noch im Innenraum.
- Reparaturen sind von entsprechenden Fachkräften mit den Originalersatzteilen auszuführen.
- Aus hygienischen Gründen wird mindestens eine tägliche Reinigung empfohlen, aber auch bei Notwendigkeit im Laufe eines Tages.
- Bei Reinigungs-, Inspektions-, Wartungs- und Reparaturarbeiten, muss die Stromzufuhr des Gerätes unterbrochen werden.
- Reparaturen dürfen nur von einem Fachmann durchgeführt werden. Bei Nichtbeachtung besteht Lebensgefahr und die Garantie erlischt.
- Verwenden Sie zur Reinigung keinen Wasserstrahl oder Hochdruckreiniger.
- Legen Sie keine Alufolie oder Kunststoffgefäße auf die heiße Kochfläche.

GERÄTEAUFSTELLUNG

Stellen Sie das Gerät in einem trockenen und ausreichend belüfteten Raum auf. Sorgen Sie dabei für einen sicheren Stand auf einem trockenen und rutschfesten Untergrund.

Halten Sie die Vorderseite und die linke oder rechte Seite des Gerätes frei

GERÄTEANSCHLUSS

Bevor Sie das Gerät anschließen, vergewissern Sie sich, dass die Spannung und die Frequenz der Stromversorgung mit den Angaben auf dem Typenschild übereinstimmen! Andere Spannungen können zur Überhitzung des Gerätes führen! Das Gerät muss den gültigen VDE-Vorschriften entsprechend angeschlossen werden. Ein FI-Schutzschalter ist zwingend erforderlich!

Das Gerät wird mit Starkstrom betrieben und muss von einem Fachmann angeschlossen werden. Verwenden Sie bei der Installation einen speziellen, allpoligen Netzschalter. Installieren Sie den Schalter an einem gut zu erreichenden und leicht kontrollierbaren Ort. Der Installationsort sollte eine Höhe von 1,3 m bis 1,5 m erreichen.

STRUKTUR UND TEILE



ERSTE INBETRIEBNAHME

Vor der ersten Nutzung:

Packen Sie das Gerät aus, überprüfen es auf Vollständigkeit und stellen Sie es auf (Siehe Geräteaufstellung). Säubern Sie das Gerät (siehe Reinigung).

Lassen Sie das Gerät von einem Fachmann ans Stromnetz anschließen.

Verwendbare und nicht verwendbare Utensilien:

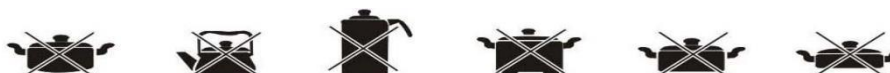
1. Verwendbar:

Stahl oder Gusseisen, emailliertes Eisen, Edelstahl, Pfannen/Töpfe mit flachem Boden mit einem Durchmesser von 16 bis 28 cm.



2. Nicht verwendbar:

Hitzebeständiges Glas, Kermaikbehälter, Kupfer- und Aluminiumkochgeschirr, Pfannen und Töpfe mit rundem Boden, oder deren Boden weniger als 16 cm oder mehr als 28 cm misst.






BEDIENUNG - EINSTELLUNGEN

Bedienung

Berührungssteuerung:



- 1). Bitte stellen Sie geeignetes Kochgeschirr auf die Platte des Induktionsherdes und schließen Sie das Kabel richtig an.
- 2). Wenn die eingravierte Markierung auf der Position  steht, bedeutet dies, dass der Induktionsherd ausgeschaltet ist. Leistung und Temperatur können mit einem Drehknopf eingestellt werden.
- 3). Durch Drücken der Taste  können Sie den Betriebszustand zwischen Temperatur und Leistung wechseln. Das entsprechende Licht wird leuchten. Sie können die Temperatur von 60°C bis zu 240°C oder Leistung von 1 Stufe bis 10 Stufe durch Drehen des Knopfes einstellen. Bitte beachten Sie folgendes: die Kochfelder in der Nähe des Knopfes bringen eine Leistung von 3500W, die Kochfelder im hinteren Bereich von dem Knopf, bringen eine Leistung von 5000W.
- 4). Wenn die eingravierte Markierung auf der Position  während des Betriebs gedreht wird, stoppt der Induktionsherd sofort den Betrieb.
- 5). Jeder Brenner hat ein entsprechendes Steuerteil.
- 6). Der Induktionsherd schaltet sich automatisch ab, wenn innerhalb von 4 Stunden keine Bedienung erfolgt.
- 7). Die Temperatur der zugänglichen Oberflächen kann hoch sein, wenn das Gerät in Betrieb ist

REINIGUNG

Stellen Sie sicher, dass das Gerät ausgeschaltet ist.

Außen- und Innenseiten mit einem feuchten, weichen Tuch ab- bzw. auswischen.

Es kann ein mildes Spülmittel dazu verwendet werden.

Noch einmal ohne Reinigungszusatz nachwischen, anschließend gut trockenreiben.

Keine scharfen, bleichenden, ätzenden oder kratzenden Reinigungsmittel/Reinigungshilfen verwenden, die Oberflächen könnten dadurch beschädigt/zerkratzt werden.

Um Korrosion auf der Kochfläche zu vermeiden, muss das Gerät täglich gereinigt werden.

Wenn nicht gereinigte Töpfe oder Pfannen verwendet werden, kann es zu Verfärbungen oder angekochten Flecken kommen.

Verwenden Sie einen Staubsauger, um den Schmutz aus dem Lufterlass und der Abluftöffnung zu saugen.

Lassen Sie niemals Wasser über das Gerät laufen.

WARTUNG

Der Lufteinlass und die Abluftöffnung dürfen nicht blockiert werden. Reinigen Sie diese von Zeit zu Zeit.

Sollten Risse in der Oberfläche entstehen, schalten Sie das Gerät aus, um einen elektrischen Schlag zu vermeiden. Kontaktieren Sie einen Fachmann.

GERÄT AUßER BETRIEB NEHMEN / LAGERUNG /TRANSPORT

Schalten Sie das Gerät aus, lassen Sie es von einem Fachmann von der Stromzufuhr entfernen.

Reinigen Sie das Gerät innen und außen gründlich und öffnen Sie die Tür, damit das Gerät ausreichend trocknen kann.

Ist es trocken und soll das Gerät für eine längere Zeit nicht benutzt werden, stellen sie es an einem trockenen, staubfreien und nicht heißen Ort ab. Decken Sie das Gerät am besten ab oder verwenden Sie die Originalverpackung, um das Gerät vor Beschädigungen zu schützen.

Sichern Sie das Gerät gegen ein eventuelles Hineinklettern von Kindern und Haustieren, dass diese dort nicht eingesperrt werden können.

Bei der Lagerung von nur dem Verpackungsmaterial beachten Sie bitte, dass Bestandteile der Verpackung wie Plastikbeutel, Karton, Styroporsteile usw. Kinder gefährden können, wenn sie damit unbeaufsichtigt spielen können (z. B. Erstickungsgefahr).

Für einen Transport des Gerätes verwenden Sie am besten die Originalverpackung, damit das Gerät optimal gegen Stoß, scharfen Kanten, Witterungsbedingungen usw. geschützt ist. Setzen Sie es keiner Feuchtigkeit oder Regen aus und vermeiden Sie starke Erschütterungen.

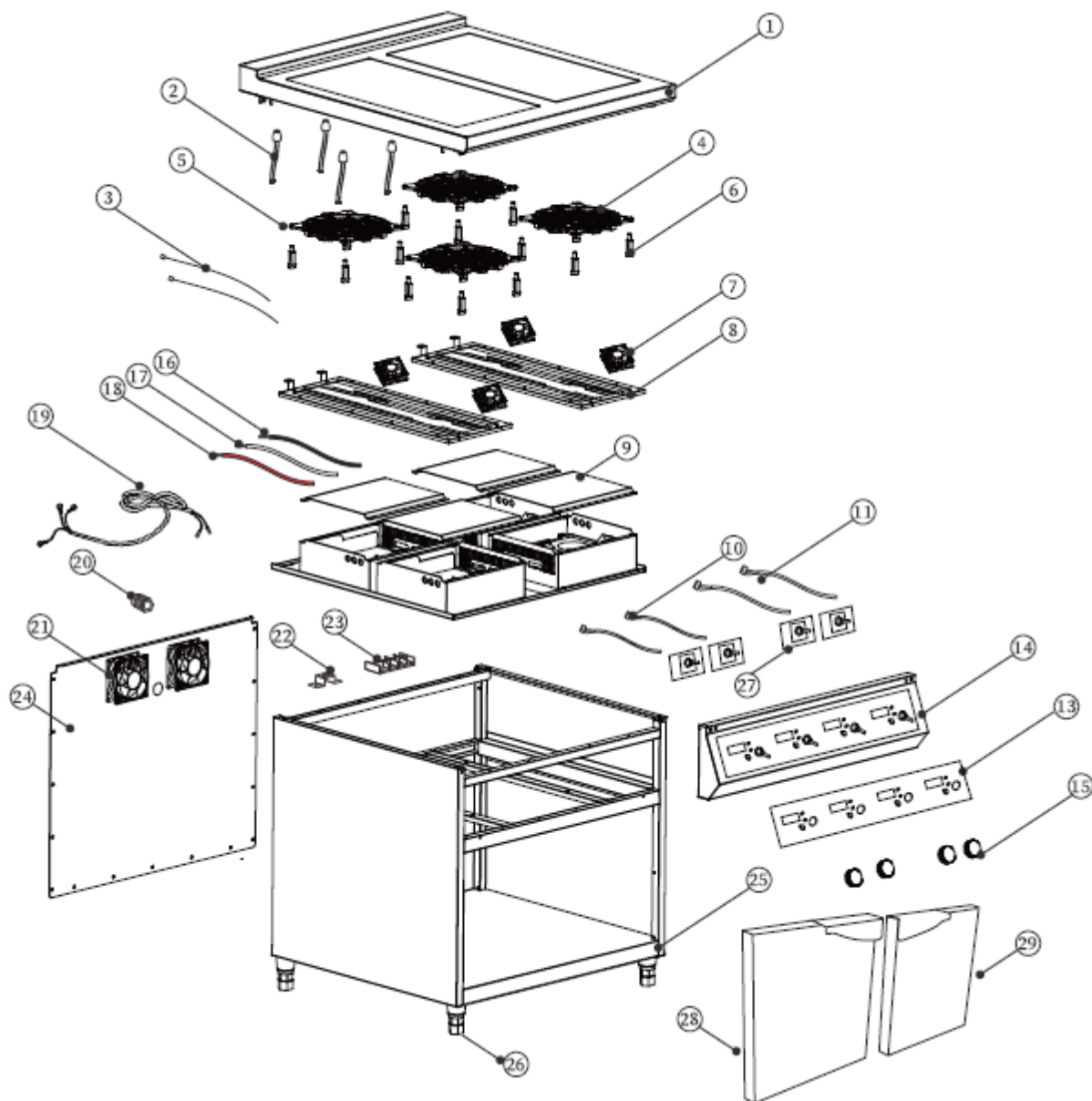
FEHLERSUCHE UND -BEHEBUNG

Problem	Ursache und Lösung
Unbefriedigende Erwärmung	Ist die Belüftung der Umgebung schlecht?
Starke Geräusche	Das Gerät ist nicht richtig nivelliert. Das Gerät berührt die Wand oder andere Gegenstände. Am Gerät ist irgendwas lose. Korrigieren Sie den sicheren, geraden Stand und/oder entfernen Sie die Berührungen.
E0: Der Herd wird mit ungeeignetem oder gar keinem Kochgeschirr betrieben – Verwenden Sie geeignetes Kochgeschirr E1: Induktionsherd überhitzt – Beseitigen Sie alle Hindernisse, die die Entlüftung unter dem Boden des Induktionsherdes blockieren. Versuchen Sie es erneut, wenn das Gerät abgekühlt ist. E2: Überhitzung Herdplatte – Achten Sie darauf das Flüssigkeit in der Pfanne oder dem Topf ist. E3: Zu hohe Spannung – Lassen Sie das Gerät ein paar Minuten abkühlen. Vergewissern Sie sich, dass Spannung und Frequenz mit dem auf dem Produkt angebrachten Typenschild übereinstimmen.	
Wenden Sie sich Ihren Händler, wenn die Probleme durch einfache Fehlersuche nicht gelöst werden können.	

Induktionsabhängige Geräusche:

Die Induktionstechnologie basiert auf den Eigenschaften bestimmter Metalle bei Kontakt mit Elektromagnetismus. Hierdurch entstehen sogenannte Wirbelströme, die die Moleküle in Schwingungen versetzen. Diese Schwingungen werden in Hitze umgewandelt. Dadurch können je nach Material leichte Geräusche entstehen.

EXPLOSIONSZEICHNUNG:



EXPLOSIONSZEICHNUNG - Legende

1	Top Cover (including glass)	1	Obere Abdeckung (mit Glas)
2	Sensor	2	Sensor
3	Sensor 8-A	3	Sensor 8-A
4	3500 W heating coil	4	3500 W Heizspirale
5	5000 W heating coil	5	3500 W Heizspirale
6	Holding for heating coil	6	Halterung für Heizspirale
7	9025 fan	7	9025 Ventilator
8	Iron support for heating coil	8	Halterung aus Eisen für Heizspirale
9	PCB Box	9	PCB Box
10	700 mm connect cable for cont	10	700 mm Anschlusskabel für Kontaktschalter
11	1000 mm connect cable for cont	11	1000 mm Anschlusskabel für Kontaktschalter
13	Control glass	13	Kontrollglas
14	Control panel metal box	14	Metallgehäuse für Schaltkasten

15	Knob	15	Drehknopf
16	Black cable for mainboard	16	Schwarzes Kabel für Mainboard
17	White cable for mainboard	17	Weißes Kabel für Mainboard
18	Red cable for mainboard	18	Rotes Kabel für Mainboard
19	Plug cord	19	Netzkabel
20	Fix for plug cord	20	Halterung für Netzkabel
21	12038 fan	21	12038 Ventilator
22	Temperature controller	22	Temperaturregler
23	Patch board for plug cord	23	Steckbrett für Steckerkabel
24	Iron back plate	24	Rückwand aus Eisen
25	Stainless steel housing	25	Gehäuse aus rostfreiem Edelstahl
26	Foot	26	Fuß
27	Control panel (right-5000W)	27	Bedienfeld (rechts 5000 W)
28	Door with screws left	28	Türe mit Schrauben links
29	Door with screws right	29	Türe mit Schrauben rechts

VERPACKUNGS-ENTSORGUNG



Die Verpackungsmaterialien bitte entsprechend trennen und den zuständigen Sammelstellen zur Wiederverwertung und zur Umweltschonung zuführen.

GERÄTE-ENTSORGUNG



Hat das Gerät einmal ausgedient, dann entsorgen Sie dieses bitte ordnungsgemäß an einer Sammelstelle für Elektrogeräte.
Elektrogeräte gehören nicht in den Hausmüll.
Über Adressen und Öffnungszeiten von Sammelstellen informiert Sie Ihre zuständige Verwaltung.
Nur so ist sichergestellt, dass Altgeräte fachgerecht entsorgt und verwertet werden.
Vielen Dank!

Diese Tabelle können Sie für Ihren eigenen, eventuell späteren Bedarf ausfüllen und nutzen.

Gerätebezeichnung	Induktionsherd	Modellname:	MANHATTEN
Bestell-Nummer vom Typenschild	360-1205	Seriennummer vom Typenschild	
Wenn zutreffend Kältemittel vom Typenschild	-	Wenn separat ausgewiesen Produktionsdatum vom Typenschild	
Gekauft am:		Telefonnummer des Verkäufers	
Gekauft wo: (Name des Händlers)		Falls vorhanden E-Mail-Adresse des Verkäufers	
Eventuell Name des Verkäufers		Weitere Notizen	



Made in P.R.C for:

Händler: SARO Gastro-Products GmbH
 Sandbahn 6, 46446 Emmerich am Rhein, Germany
 Tel. +49 (0) 2822 9258-0
 Fax +49 (0) 2822 18192
 E-Mail info@saro.de
 Web www.saro.de

Hinweis: Technische- / Design- / Modelländerungen und Irrtümer vorbehalten.



Operating instructions

Induction stove Modell MANHATTEN

Art-Nr.: 360-1205



CONTENTS

Scope of delivery	14
Standards and guidelines	14
Technical overview	14
General notes	15
Safety instructions	15
Installation	16
Connection	16
Structure and parts	16
First commissioning	16
Operation – (display) Settings	17
Cleaning	18
Maintenance	18
Storage / Transport	18
Troubleshooting	18
Exploded view with legend	19
Packaging disposal	20
Equipment disposal	20

Dear Customer,

Congratulations on your new SARO Induction stove.

The item you have purchased is designed for commercial use in restaurants, hotels, cafes, and canteens. The induction stove is particularly suitable for environmentally friendly food preparation

Before operation, please carefully read the operating manual.

We hope you enjoy your new SARO product.

INCLUDED IN THE PACKAGE

- 1 Induction stove
- 1 Operating Manual

STANDARDS AND DIRECTIVES

Low Voltage Directive – LVD 2014/35/EU

Electromagnetic Compatibility Directive – EMC 2014/30/EU

RoHS Directives 2011/65/EU and 2015/863/EU

If needed, we can provide you with the corresponding Declaration of Conformity.

TECHNICAL OVERVIEW

Induction stove	
Model	MANHATTEN
Order No:	360-1205
Material	Stainless Steel
Door(s)	2
Feet	4, adjustable
Power Connection	High voltage, the device must be connected by a professional
Power Supply	380-420 V / 20 kW / 50-60 Hz (single plate: 5 kW)
Outer Dimensions	W 800 x D 700 X H 870 mm
Gross/net weight	72 / 85,7 kg
GTIN [EAN-Code]	4017337068258

GENERAL NOTES

- Keep this operating manual readily available near the device.
- The manufacturer/dealer cannot be held responsible for damages resulting from failure to observe this operating manual.
- Failure to observe this operating manual will void the device's safety guarantee.
- When passing the device on to others, this operating manual must be provided.
- This device should not be operated by children or individuals with limited physical, sensory, or mental capabilities, as they may not recognize the hazards associated with the use of electrical appliances, leading to accidents, fires, explosions, or property damage.
- After unpacking the device, ensure that everything is in perfect condition. If you discover any damage, do not connect the device and notify your dealer.
- Check if all components specified in the package are present. If not, inform your dealer.
- Retain the device's packaging. Only in the original packaging can the device be transported safely, e.g., for repair purposes or when moving, etc. Note that all packaging components (plastic bags, cardboard, styrofoam parts, etc.) can pose a danger to children and should not be stored near them.
- If storage of the packaging is not possible, separate the various packaging materials and dispose of them properly at the nearest collection point.
- Do not use the device outdoors in rainy conditions or in damp environments.
- Do not operate the device unattended.
- Adhere to the accident prevention regulations and general safety rules applicable to the intended use.
- Place the device in a dry, well-ventilated location on a level, secure surface.
- Before connecting to the power supply and commissioning, clean the device carefully as specified under "Cleaning."
- Do not drill or puncture holes in the interior or exterior of the device.
- The manufacturer/dealer cannot be held responsible for damages resulting from failure to follow the operating manual. Furthermore, the safety of the device cannot be guaranteed in such cases.
- In the event of a malfunction or failure, disconnect the device from the power supply and notify your dealer. They will perform the repair using original replacement parts.
- Users with pacemakers should contact the manufacturer of the device before use.
- Do not place the device near objects that are influenced by magnets, such as radios, televisions, bank cards, and cassettes.
- Keep the front and either the left or right side of the device clear.

SAFETY INSTRUCTIONS

- Incorrect operation and improper handling can lead to malfunctions in the device and injuries to the user.
- Observe the accident prevention regulations and general safety rules applicable to the intended use.
- Ensure a secure stance on a dry, sufficiently load-bearing, non-slip surface that corresponds to the weight of the device, as well as a well-ventilated location.
- Do not store flammable or explosive materials near the device.
- Do not carry out work involving flammable materials near the device (no paint or spray cans, etc.), as it could lead to a fire or explosion.
- Do not place heavy objects, loads, or liquids on the device.
- Before connecting to your power supply, check if the type of current and voltage match the information on the nameplate. Only when they match is it safe to proceed with the installation to avoid accidents/defects.
 - Do not use adapters, power strips, and/or extension cords, as they can quickly lead to overheating of the cables/wires, especially when other devices are connected. The risk of fire increases.
- Do not move the device while it is in use. • Before moving the device, switch it off (if a switch is present).
- Ensure that the device does not tip over while moving it, as this could result in injuries.
- Do not allow the power cord to hang over sharp edges, be crushed, or come into contact with hot objects and open flames.
- Ensure that accidental pulling on the cord or tripping over it is not possible.
- Regularly inspect the cord. If it is damaged, for example, by crushing, it must be replaced by a qualified professional.
- Do not touch the device, cord, and plug with wet or damp hands.
- Caution! The device remains live as long as it is connected to the power supply.
- Protect the device from moisture.
- Do not clean the device with an open stream of water.
- The device must not be submerged in water or other liquids or come into contact with liquids. If the device has been exposed to moisture, immediately unplug it and have it inspected by a qualified professional before using it again. There is a risk of electric shock.
- A damaged device must not be used!
- Never attempt to open or repair the device yourself. There is a risk to life!
- Do not drill or puncture holes in the device, neither from the outside nor in the interior.
- Repairs must be carried out by qualified professionals using original replacement parts.
- For hygienic reasons, daily cleaning is recommended, but it should also be performed as needed throughout the day.
- During cleaning, inspection, maintenance, and repair work, the power supply to the device must be interrupted.
- Repairs must only be carried out by a qualified technician. Failure to comply poses a risk to life and voids the warranty.
- Do not use a water jet or high-pressure cleaner for cleaning.
- Do not place aluminum foil or plastic containers on the hot cooking surface.

INSTALLATION

Place the device in a dry and adequately ventilated room. Ensure a secure footing on a dry and non-slip surface. Keep the front and either the left or right side of the device clear.

CONNECTION

Before connecting the device, make sure that the voltage and frequency of the power supply match the information on the nameplate! Different voltages can lead to the device overheating! The device must be connected in accordance with valid VDE regulations. An RCD (residual current device) is mandatory!

The device operates on high voltage and must be connected by a professional. Use a dedicated, all-pole disconnect switch during installation. Install the switch in a readily accessible and easily controllable location. The installation height should be between 1.3 meters and 1.5 meters.

STRUCTURE AND PARTS



FIRST COMMISSIONING

Before the first use: Unpack the device, check it for completeness, and set it up (See Equipment Setup). Clean the device (see Cleaning). Have a professional connect the device to the power supply.

OPERATION – SETTINGS

Usable:

Steel or cast iron, enameled iron, stainless steel, pans/pots with a flat bottom and a diameter of 16 to 28 cm.



Non-Usable:



Heat-resistant glass, ceramic containers, copper and aluminum cookware, pans and pots with a round bottom, or those whose bottom measures less than 16 cm or more than 28 cm.




OPERATION

Touch Control:



1. Place suitable cookware on the induction stove plate and ensure the cable is connected correctly.
2. When the engraved marker is in the position  , it means the induction stove is turned off. Power and temperature can be adjusted using a rotary knob.
3. By pressing the button  , you can switch between temperature and power operation modes.

The corresponding light will illuminate. You can adjust the temperature from 60°C to 240°C or power from 1 level to 10 levels by turning the knob. Please note that the burners near the knob provide 3500W of power, while the burners in the rear provide 5000W of power.

4. If the engraved marker is turned to the position  during operation, the induction stove will immediately stop operation.
5. Each burner has a corresponding control section.
6. The induction stove will automatically shut off if there is no operation within 4 hours.
7. The temperature of accessible surfaces may be high when the device is in operation.

CLEANING

Ensure that the device is turned off. Wipe the exterior and interior surfaces with a damp, soft cloth. A mild dishwashing detergent can be used if needed. Follow up with a rinse without any cleaning additives, then dry thoroughly. Do not use sharp, bleaching, corrosive, or abrasive cleaning agents/aid, as they could damage/scratch the surfaces. To prevent corrosion on the cooking surface, the device should be cleaned daily.

To avoid corrosion on the cooking surface, the appliance must be cleaned daily. If uncleaned pots or pans are used, discoloration or burnt spots may occur. Use a vacuum cleaner to remove dirt from the air inlet and exhaust opening. Never let water run over the appliance.

MAINTENANCE

The air inlet and exhaust opening must not be blocked. Clean them from time to time. If cracks appear on the surface, turn off the appliance to avoid electric shock. Contact a professional.

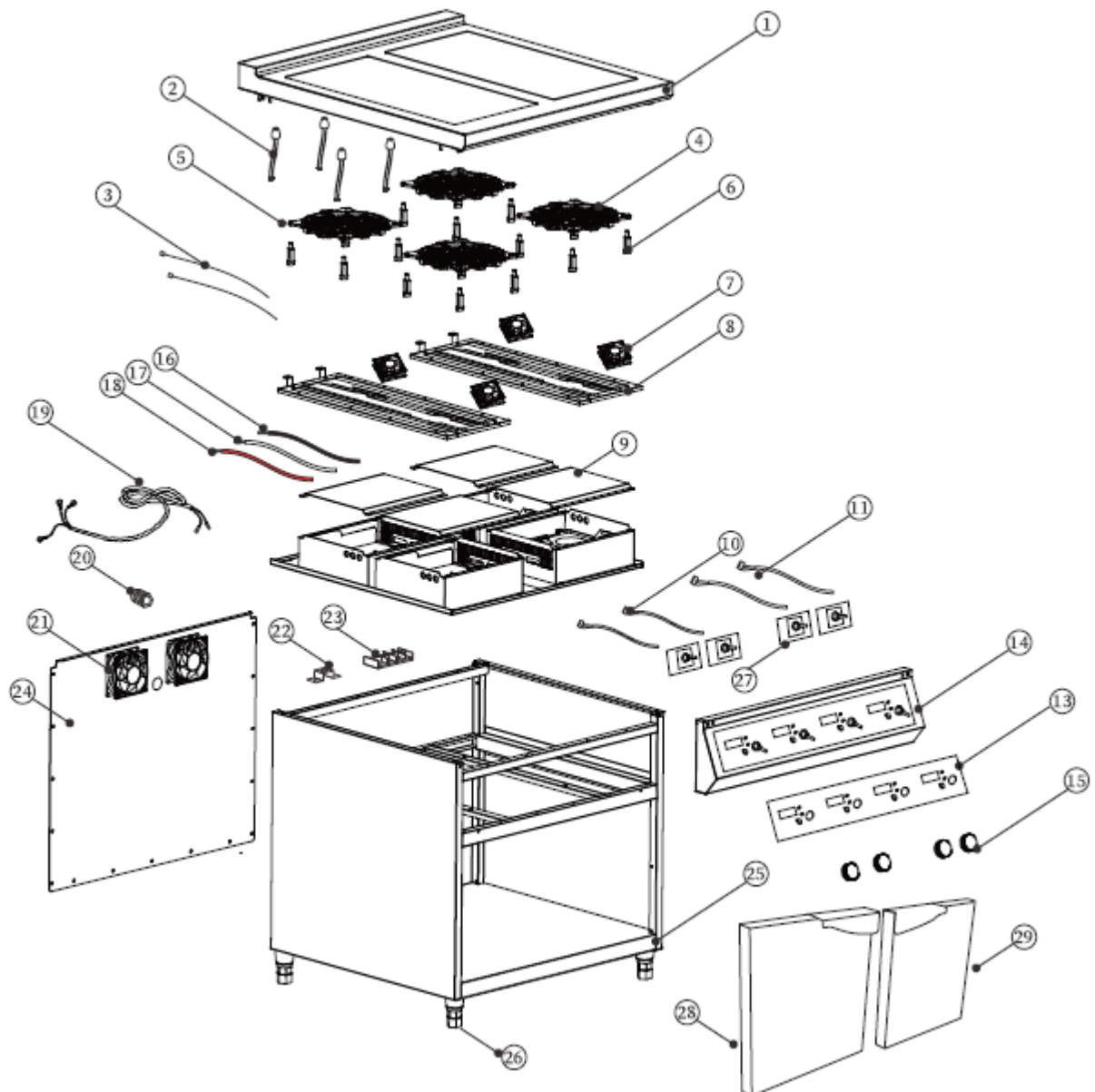
STORAGE / TRANSPORT

Switch off the device and have it disconnected from the power supply by a professional. Thoroughly clean the device both inside and outside, and leave the door open for adequate drying. If it is dry and the device will not be used for an extended period, place it in a dry, dust-free, and non-hot location. It is advisable to cover the device or use the original packaging to protect it from damage. Secure the device to prevent potential access by children and pets to ensure they cannot be trapped inside. When storing only the packaging materials, please be aware that packaging components like plastic bags, cardboard, styrofoam parts, etc., can pose a danger to children if they can play with them unsupervised (e.g., choking hazard). For transporting the device, it's best to use the original packaging to provide optimal protection against impacts, sharp edges, weather conditions, etc. Avoid exposing it to moisture or rain and minimize exposure to strong vibrations.

TROUBLESHOOTING

Issue	Cause and Solution
Poor ventilation in the surrounding area	Improve the ventilation in the area
The appliance is not leveled properly. The appliance is touching the wall or other objects. Something is loose on the appliance.	Correct the stable, level position and/or remove any obstructions or contacts.
E0: Inappropriate or no cookware: The stove is operated with unsuitable or no cookware – Use suitable cookware E1: Induction stove overheating: Obstacles blocking the ventilation under the induction stove floor – Remove all obstacles, allow the appliance to cool down E2: Overheating of stove plate: Ensure there is liquid in the pan or pot E3: Excessive Voltage: Too high voltage – Allow the appliance to cool down for a few minutes. Ensure that voltage and frequency match the information on the product's nameplate	
Contact your dealer if the issues cannot be resolved through basic troubleshooting.	

EXPLODED VIEW WITH LEGEND



1	Top Cover (including glass)	15	Knob
2	Sensor	16	Black cable for mainboard
3	Sensor 8-A	17	White cable for mainboard
4	3500 W heating coil	18	Red cable for mainboard
5	5000 W heating coil	19	Plug cord
6	Holding for heating coil	20	Fix for plug cord
7	9025 fan	21	12038 fan
8	Iron support for heating coil	22	Temperature controller
9	PCB Box	23	Patch board for plug cord
10	700 mm connect cable for cont	24	Iron back plate
11	1000 mm connect cable for cont	25	Stainless steel housing
13	Control glass	26	Foot
14	Control panel metal box	27	Control Panel
		28	Door with screw left
		29	Door with screw right

PACKAGING DISPOSAL



Please separate the materials accordingly and dispose of them at the designated collection points for recycling and environmental conservation.

EQUIPMENT DISPOSAL



When the device is no longer in use, please dispose of it properly at an electronic waste collection point. Electrical appliances should not be disposed of in household waste. Your local authorities can provide information on addresses and opening hours of collection points. This is the only way to ensure that old appliances are disposed of and recycled in an environmentally responsible manner. Thank you!

You can fill in and use this table for your own, possibly later needs.

Unit designation	Induction stove	Model name:	MANHATTEN
Order number from the type plate	360-1205	Serial number from the type plate	
If applicable Refrigerant from the type plate	-	If shown separately Production date from the type plate	
Bought on:		Telephone number of the seller	
Bought where: (name of the dealer)		If available E-mail address of the seller	
Optionally: Name of the seller		More notes	



Made in P.R.C for:

SARO Gastro-Products GmbH
 Sandbahn 6, 46446 Emmerich am Rhein, Germany
 Tel. +49 (0) 2822 9258-0
 Fax +49 (0) 2822 18192
 E-mail info@saro.de
 Web www.saro.de