



**Betriebsanleitung  
für heiße Theke Model FIONA**

**instruction manual  
for hot display Model FIONA**



**Modell FIONA (443-1075)**

**English** Translation of  
the original

**Deutsch - Original**

## INHALT

Einleitung / introduction .....	1
Technische Übersicht / technical overview .....	1
Lieferumfang / scope of delivery.....	1
Normen und Richtlinien / standarts and directives .....	1
Allgemeine Hinweise / general information .....	2
Symbolerklärung / explanation of symbols .....	2
Sicherheitshinweise / safety information.....	3
Anschluss / connection.....	4
Betrieb / operation.....	5
Wartung / maintenance .....	6
Reinigung / cleaning .....	6
Stromlaufplan / cirquit diagram .....	7
Geräte-Entsorgung / device disposal .....	8
Verpackungs-Entsorgung / packaging disposal .....	8

## EINLEITUNG

Sehr geehrter Kunde,

vielen Dank, dass Sie sich für den Kauf der heißen Theke FIONA entschieden haben.

Bitte lesen Sie diese Gebrauchsanleitung aufmerksam durch.

Wir wünschen Ihnen viel Freude an Ihrer neuen heißen Theke und immer gutes Gelingen.

## INTRODUCTION

Dear customer,

Thank you for purchasing the hot FIONA counter.

Please read these instructions carefully.

We wish you a lot of fun at your new hot display and always good success.

## TECHNISCHE ÜBERSICHT / TECHNICAL OVERVIEW

Modell / model	FIONA
Bestell Nr. / Order No.	443-1075
Material Gehäuse / Housing material	Edelstahl / stainless steel
Material Rost / material grid	verchromt / chromed
Abmessungen (mm) / Dimensions (mm)	B 350 x T 350 x H 520
Abmessung innen(mm) / Dimensions interior (mm)	B 325 x T 338 x H 345
Größe Einlegerost (mm) / Size of insert grid (mm)	B 260 x T 290 x H 25
Abstand der Roste / distance of the grids	110 mm
Anschluss (V/Ph./Hz./kW) / Connection (V/Ph./Hz./kW)	230 / 1 / 50 / 0,55
Temperaturbereich / temperature range	+ 30 / + 80
Temperatureinstellung / temperature setting	manuell
Gewicht (kg) / Weight (kg)	13,5
Inhalt (l) / content (l)	43
Innenbeleuchtung / interior lighting	ja / yes
Lichtschalter / light switch	ON / OFF
GummifüÙe / rubber feet	4 stk. / pcs.
Wasserschale / water pan	ja / yes
Krömmellade / crumb tray	ja / yes
EAN-Code	4017337 036615

Technische Änderungen vorbehalten!  
Subject to technical modifications!

## LIEFERUMFANG

- 1 heiÙe Theke Model FIONA
- 3 Gitter-Flachkorb-Einheit
- 1 Krömmelblech
- 1 Betriebsanleitung

## SCOPE OF DELIVERY

- 1 hot display model FIONA
- 3 Grid flat basket unit
- 1 Crumb tray
- 1 operating manual

## NORMEN UND RICHTLINIEN

Das Gerät entspricht den aktuellen Normen und Richtlinien der EU.

Bei Bedarf lassen wir Ihnen die entsprechende Konformitätserklärung zukommen.

Abbildungen in dieser Anleitung können vom original Artikel abweichen.  
Illustrations in this manual may differ from the original article.

## STANDARDS AND DIRECTIVES

The device complies with current EU standards and directives. If necessary, we will send you the corresponding declaration of conformity.

## ALLGEMEINE HINWEISE

- Vor der ersten Inbetriebnahme entfernen Sie alle Schutzfolien und reinigen Sie das Gerät sorgfältig.
- Bewahren Sie diese Betriebsanleitung griffbereit, in der Nähe des Gerätes auf.
- Der Hersteller/Händler kann nicht verantwortlich gemacht werden für Schäden, die durch Nichtbeachtung dieser Bedienungsanleitung entstehen. Außerdem ist dann die Sicherheit des Gerätes nicht mehr gewährleistet.
- Bei der Weitergabe des Gerätes an Dritte muss diese Betriebsanleitung mitgegeben werden.
- Nach dem Auspacken des Gerätes vergewissern Sie sich, dass sich alles in einwandfreiem Zustand befindet. Sollten Sie Beschädigungen entdecken, so schließen Sie das Gerät nicht an, sondern benachrichtigen Sie Ihren Händler.
- Bewahren Sie die Verpackung des Gerätes auf. Nur in der Original Verpackung kann das Gerät sicher transportiert werden.
- Falls eine Aufbewahrung der Verpackung nicht möglich ist, trennen Sie die verschiedenen Verpackungsmaterialien und liefern Sie diese bei der nächstgelegenen Sammelstelle zur sachgemäßen Entsorgung ab.
- Beachten Sie, dass alle Bestandteile der Verpackung (Plastikbeutel, Karton, Styroporsteile, usw.) Kinder gefährden können und deshalb nicht in deren Nähe gelagert werden dürfen.
- Aus hygienischen Gründen wird mindestens eine tägliche Reinigung empfohlen, aber auch nach Abschluss eines jeweiligen Fertigungsprozesses im Laufe eines Tages.
- Lüftungsschlitze oben auf dem Gerät immer freihalten und regelmäßig entstauben.

## GENERAL INFORMATION

- Remove all protective foils and clean the unit thoroughly before using it for the first time.
- Keep these operating instructions within easy reach, near the device.
- The manufacturer/dealer cannot be held responsible for damage caused by non-observance of these operating instructions. In addition, the safety of the device is no longer guaranteed.
- These operating instructions must be provided when passing on the device to third parties.
- After unpacking the device, make sure that everything is in perfect condition. If you discover any damage, do not connect the device but contact your dealer.
- Keep the unit's packaging. The device can only be transported safely in its original packaging.
- If it is not possible to store the packaging, separate the various packaging materials and return them to the nearest collection point for proper disposal.
- Please note that all components of the packaging (plastic bags, cardboard, polystyrene parts, etc.) may endanger children and must therefore not be stored near them.
- For hygienic reasons, at least one daily cleaning is recommended, but also after completion of a production process in the course of one day.
- Always keep ventilation slots on top of the unit free of dust and remove it regularly.

## SYMBOLERKLÄRUNG / EXPLANATION OF SYMBOLS

### WARNUNG!

Dieses Symbol kennzeichnet Gefahren, die zu Verletzungen führen können.

Halten Sie die angegebenen Hinweise zur Arbeitssicherheit unbedingt genau ein und verhalten Sie sich in diesen Fällen besonders vorsichtig.



### WARNING!

This symbol indicates dangers that may cause injury. It is imperative that you strictly adhere to the information on occupational safety and be particularly careful in these cases.

### WARNUNG: GEFAHR DURCH ELEKTRISCHEN STROM!

Dieses Symbol macht auf gefährliche Situationen durch elektrischen Strom aufmerksam. Bei Nichtbeachten der Sicherheitshinweise besteht Verletzungs- oder Lebensgefahr!



### WARNING: DANGER FROM ELECTRICAL CURRENT!

This symbol draws attention to dangerous situations caused by electrical current. Failure to observe the safety instructions may result in injury or death!

### WARNUNG: HEISSE OBERFLÄCHE - VERBRENNUNGSGEFAHR!

Dieses Symbol weist auf die heiße Oberfläche des Gerätes, während des Betriebes und danach hin. Verbrennungsgefahr bei Nichtbeachten!



### WARNING: HOT SURFACE - DANGER OF BURNS!

This symbol indicates the hot surface of the device during and after operation. Risk of burns if not observed!

## SICHERHEITSHINWEISE

- Lesen Sie diese Betriebsanleitung sorgfältig und beachten Sie die darin gegebenen Hinweise.
- Falsche Bedienung und unsachgemäße Behandlung können zu Störungen am Gerät führen und zu Verletzungen des Benutzers.
- Beachten Sie die für den Einsatzbereich geltenden Unfallverhütungsvorschriften und die allgemeinen Sicherheitsbestimmungen.
- Sorgen Sie immer für genügend frische Luft, während der Benutzung dieses Gerätes.
- Sorgen Sie für einen sicheren Stand auf einem trockenen, rutschfesten Untergrund.
- Zu Ihrer Sicherheit sollten Sie Benzin oder andere brennbare Dämpfe oder Flüssigkeiten nicht in der Nähe dieses oder anderer Geräte lagern oder verwenden. Den Bereich frei und frei von brennbaren Stoffen halten.
- Alle Sicherheitsvorkehrungen müssen getroffen werden, falls der Benutzer Gas riecht.
- Bewegen Sie das Gerät nicht während der Benutzung.
- Stellen Sie das Gerät nicht auf eine heiße Oberfläche.
- Lassen Sie das Netzkabel nicht über scharfe Kanten hängen und halten Sie es fern von heißen Gegenständen und offenen Flammen.
- Achten Sie darauf, dass ein unbeabsichtigtes Ziehen am Kabel oder ein Stolpern darüber nicht möglich ist.
- Überprüfen Sie regelmäßig das Kabel. Wenn es beschädigt ist, z. B. durch Quetschen, dann muss es von einem qualifizierten Fachmann ausgewechselt werden.
- Lassen Sie das Gerät während der Benutzung nicht unbeaufsichtigt. Seien Sie besonders vorsichtig, wenn Kinder in der Nähe sind, diese können die Gefahren im Umgang mit Elektrogeräten und Geräten die heiß werden nicht erkennen, weshalb es zu Verletzungen und Sachbeschädigung kommen kann!
- Schützen Sie das Gerät vor Feuchtigkeit.
- Betreiben Sie das Gerät nicht im Freien, bei Regen!
- Reinigen Sie das Gerät nicht mit einem offenen Wasserstrahl.
- Wenn notwendig, kontaktieren Sie eine Person die zur Reparatur des Gerätes berechtigt ist.
- Dieses Gerät darf nur von Personen bedient werden, die dazu ausgebildet wurden.
- Keine Bedienung des Gerätes durch Kinder oder Personen mit eingeschränkten körperlichen, sensorischen oder geistigen Fähigkeiten; oder Mangel an Erfahrung und/oder Wissen, da diese Personen die Gefahren bei der Benutzung von Elektrogeräten und/oder Geräten, welche Hitze erzeugen, nicht erkennen können und es so zu Unfällen, Brand oder Sachbeschädigung kommen kann.
- Vor jeder Reinigung den Stecker aus der Steckdose ziehen, bzw. das Gerät vom Strom trennen; ebenso bei längerer Nichtbenutzung.
- Um das Gerät vom Stromnetz zu trennen, ziehen Sie den Netzstecker, falls vorhanden, oder lösen Sie die zugehörige Sicherung aus oder drehen Sie diese heraus.
- Benutzen Sie das Gerät nur für den für dieses Gerät vorgesehenen Zweck, wie das Warmhalten von Speisen.
- Verwenden Sie zum Betrieb des Gerätes nur die dafür vorgesehenen Originalteile.
- Im Falle einer Störung und/oder Fehlfunktion schalten Sie das Gerät aus und ziehen Sie den Stecker aus der Steckdose; oder trennen Sie das Gerät vom Stromnetz und benachrichtigen Sie Ihren Händler. Er wird die Reparatur mit Original Ersatzteilen ausführen.
- Um das Gerät herum muss während der Benutzung ein Sicherheitsabstand von 50mm an allen Seiten vorhanden sein um eine ausreichende und nötige Luftzirkulation zu erreichen.

## SAFETY INFORMATION

- Read these operating instructions carefully and observe the information given therein.
- Incorrect operation and improper handling can lead to malfunctions on the device and injury to the user.
- Observe the accident prevention regulations applicable to the area of application and the general safety regulations.
- Always ensure that there is sufficient fresh air when using this unit.
- Do not store or use gasoline or other flammable vapors or liquids in the vicinity of this or any other appliances. Keep the area free and clear of combustible.
- All safety precautions must be taken in the event the user smells gas.
- Ensure a safe stand on a dry, non-slip surface.
- Do not move the device during use.
- Do not place the device on a hot surface.
- Do not let the power cord hang over sharp edges and keep it away from hot objects and naked flames.
- Make sure that unintentional pulling on the cable or tripping over it is not possible.
- Check the cable regularly. If it is damaged, e. g. due to crushing, it must be replaced by a qualified specialist.
- Do not leave the unit unattended during use. Be particularly careful when children are close by, as they cannot recognize the dangers of handling electrical appliances and equipment that become hot, which may cause injury or damage to property!
- Protect the device from moisture.
- Do not operate the device outdoors, in rain!
- Do not clean the unit with an open water jet.
- If necessary, contact a person authorized to repair the unit.
- This unit may only be operated by persons who have been trained for this purpose.
- No operation of the device by children or persons with limited physical, sensory or mental abilities; or lack of experience and/or knowledge, as these persons are not able to recognize the dangers when using electrical appliances and/or devices which generate heat and can thus cause accidents, fire or damage to property.
- Disconnect the plug from the socket before cleaning, or disconnect the unit from the power supply, and also if it is not used for a longer period of time.
- To disconnect the unit from the power supply, unplug the power cord or disconnect or remove the corresponding fuse.
- Use the appliance only for its intended purpose, such as baking or gratinating food.
- Only use the original parts intended for operation of the device.
- In the event of a malfunction and/or malfunction, turn off the unit and unplug the plug from the wall outlet; or unplug the unit and notify your dealer. He will carry out the repair with original spare parts.
- A safety distance of 50mm must be maintained on all sides around the unit during use to ensure sufficient and necessary air circulation.

## ANSCHLUSS

Bevor Sie das Gerät anschließen, vergewissern Sie sich, dass die Spannung und die Frequenz der Stromversorgung mit den Angaben auf dem Typenschildes Gerätes übereinstimmen!

Das Gerät wird steckerfertig ausgeliefert. Wenn das Gerät jedoch in einer professionellen Umgebung eingesetzt wird, ist es notwendig, für einen Potentialausgleich, über ein geeignetes Kabel, zu sorgen. Ein entsprechender Anschluss befindet sich auf der Rückseite des Gerätes.

Lassen Sie die Installation des Gerätes nur von einem Fachmann vornehmen!

Das Gerät muss so positioniert werden, dass es unkompliziert an das Stromnetz angeschlossen werden kann. Der Netzstecker sollte jederzeit gut erreichbar sein! Sorgen Sie jederzeit für genügend freien Raum, um das Gerät jederzeit ohne Umstände betreiben und warten zu können.

Die Abstandshalter auf der Rückseite des Gerätes sorgen für ausreichenden Abstand zur Wand.

Das Gerät sollte regelmäßig von einer qualifizierten Person überprüft und gewartet werden!

Achtung! Beim ersten Einschalten des Gerätes mag es zu geringer Rauchentwicklung, bei den Heizelementen, kommen. Dies ist normal und stellt keine Fehlfunktion dar!

## CONNECTION

Before connecting the device, make sure that the voltage and frequency of the power supply correspond to the information on the nameplate of the device!

The device is delivered ready to plug in. However, if the device is used in a professional environment, it is necessary to provide equipotential bonding via a suitable cable. A corresponding connector is located on the back of the device.

Only have the device installed by a specialist!

The device must be positioned in such a way that it can be easily connected to the power supply. The mains plug should be easily accessible at all times! Ensure that there is always enough free space to operate and maintain the device at all times.

The spacers on the rear side of the unit ensure sufficient distance to the wall.

The unit should be checked and serviced regularly by a qualified person!

Attention! When the unit is switched on for the first time, there may be low smoke emission, with the heating elements. This is normal and does not constitute a malfunction!



### WARNING: BRANDGEFAHR!

- Platzieren Sie das Gerät nicht in der Nähe von entzündlichen Materialien oder Flüssigkeiten! Zu allen Seiten muss ein ausreichender Abstand eingehalten werden!

### WARNING: DANGER OF FIRE!

- Do not place the device near flammable materials or liquids! A sufficient distance must be maintained to all sides!



### WARNING: GEFAHR DURCH ELEKTRISCHEN STROM!

- Vergewissern Sie sich, dass das Stromkabel frei von Beschädigungen ist.
- Ein beschädigtes Gerät darf nicht benutzt werden! In diesem Falle wenden Sie sich an Ihren Fachhändler!
- Vor dem Anschluss ans Netz prüfen Sie, ob die Stromart und die Netzspannung mit den Angaben auf dem Typenschild des Gerätes übereinstimmen.
- Lassen Sie den Anschluss ggf. von einem Fachmann übernehmen.
- Verwenden Sie keine Adapter oder Verlängerungskabel.

### WARNING: DANGER FROM ELECTRICAL CURRENT!

- Make sure that the power cord is free of damage.
- A damaged device must not be used! In this case please contact your dealer!
- Before connecting the device to the mains, check whether the type of current and the mains voltage correspond to the information on the type plate of the device.
- If necessary, have the connection taken over by a specialist.
- Do not use adapters or extension cables.

## BETRIEB

Um die heiße Theke einzuschalten, drehen Sie den Temperaturregler auf die gewünschte Temperatur.

Die grüne Kontrollleuchte zeigt an, dass das Gerät in Betrieb ist. Die orange Kontrollleuchte zeigt an, dass das Gerät noch aufheizt und die gewünschte Temperatur noch nicht erreicht ist.

Nach Erreichen der eingestellten Temperatur erlischt die orange Kontrollleuchte.

Nach Abschluss der Zubereitung muss der Drehregler auf „Off“ gedreht werden, um die heiße Theke auszuschalten.

Lassen Sie die Tür möglichst geschlossen. Durch zu häufiges Öffnen der Tür kann die Wärme schnell entweichen.

Die Lebensmittel können dann entsprechend bei Bedarf entnommen werden. Tragen Sie hierbei stets Handschuhe. Verbrennungsgefahr!

An dem Gerät kann zusätzlich eine Lampe eingeschaltet werden. Betätigen Sie hierfür den entsprechenden Schalter.

Am Boden der heißen Theke befindet sich ein Blech, zur Aufnahme von Krümeln. Die Schublade lässt sich zur einfachen Reinigung herausnehmen.

Bei längerer Nichtbenutzung des Gerätes, trennen Sie es vom Stromnetz und bewahren Sie es an einem trockenen und gut belüfteten Platz auf.

Drehen Sie das Gerät niemals auf den Kopf. Es könnte hierdurch beschädigt werden.

## OPERATION

To switch on the hot display, turn the temperature control to the desired temperature.

The green indicator light indicates that the unit is in operation. The orange indicator light indicates that the unit is still heating up and the desired temperature has not yet been reached.

After reaching the set temperature, the orange control lamp goes out.

When the preparation is finished, turn the knob to „Off“ to turn off the hot display.

Leave the door closed if possible. Opening the door too often can cause the heat to escape quickly.

The food can then be removed as required. Always wear gloves. Danger of burns!

A lamp can also be switched on on the device. To do this, press the corresponding switch.

At the bottom of the hot display there is a tray for crumbs. The drawer can be removed for easy cleaning.

If the unit will not be used for a long time, disconnect it from the power supply and store it in a dry and well-ventilated place.

Never turn the unit upside down. This could damage it.



### WARNUNG: HEISSE OBERFLÄCHE! VERBRENNUNGSGEFAHR!

- Einige Komponenten des Geräts werden, während des Betriebes, sehr heiß! Es besteht die Gefahr von Verbrennungen beim Berühren dieser Komponenten.
- Beim Hereinstellen oder Herausnehmen unbedingt geeignete Hitzeschutzhandschuhe tragen!



### WARNUNG: GEFAHR DURCH ELEKTRISCHEN STROM!

- Das Gerät, Kabel und Stecker nicht mit nassen oder feuchten Händen anfassen.
- Das Gerät darf nicht in Wasser oder andere Flüssigkeiten getaucht werden. Sollte das Gerät dennoch einmal ins Wasser gefallen sein, sofort den Netzstecker ziehen und das Gerät vor erneutem Gebrauch von einem Fachmann überprüfen lassen. Es besteht Lebensgefahr durch Stromschlag.

### WARNING: HOT SURFACE! DANGER OF BURNS!

- Some components of the udevice become very hot during operation! There is a risk of burns when touching these components.
- When adjusting or removing, always wear suitable heat protection gloves!

### WARNING: DANGER DUE TO ELECTRIC CURRENT!

- Do not touch the device, cables and plugs with wet or damp hands.
- Do not immerse the unit in water or other liquids. If the device should fall into the water, immediately unplug it from the mains and have it checked by a specialist before reusing it. There is a danger of fatal electric shock.

## WARTUNG

Die Wartung der heißen Theke FIONA darf nur von autorisierten Personen vorgenommen werden!



### WARNUNG: GEFAHR DURCH ELEKTRISCHEN STROM!

- Ein beschädigtes Gerät darf nicht benutzt werden! In diesem Falle trennen Sie das Gerät vom Stromnetz und wenden Sie sich an Ihren Fachhändler!
- Versuchen Sie nie, das Gerät selbst zu öffnen oder gar zu reparieren. - Es besteht Lebensgefahr!

## REINIGUNG

Trennen Sie das Gerät vor jeder Reinigung vom Stromnetz! Beginnen Sie nicht mit der Reinigung, bevor das Gerät ausreichend abgekühlt ist!

Benutzen Sie niemals Wasser direkt oder einen Wasserstrahl, um das Gerät zu reinigen, Wasser könnte in das Gehäuse eindringen und einen elektrischen Kurzschluss verursachen!

Reinigen Sie den Innenraum mindestens ein mal pro Tag; oder häufiger, je nach Nutzung des Gerätes.

Entnehmen Sie das Auffangblech, reinigen Sie diese in warmem Wasser und trocknen Sie diese gut ab, bevor Sie diese zurück in das Gerät schieben.

Die Innenseite sollte mit einem weichen, nicht Kratzer verursachendem Schwamm oder Tuch und einem geeigneten Reiniger gereinigt werden.

Zum Reinigen entnehmen Sie die Gitter-Flachkorb-Einheit indem Sie die Tür aushaken. Hebel linksseitig, oben, zum Runter drücken. Somit kann die komplette Tür entnommen werden und anschließend die Flachkorbeinheit für eine leichte reinigung.

## MAINTENANCE

Maintenance of the hot FIONA display may only be carried out by authorised persons!

### WARNING: DANGER DUE TO ELECTRIC CURRENT!

- A damaged device must not be used! In this case, disconnect the device from the power supply and contact your dealer!
- Never attempt to open or repair the unit yourself. There is a danger to life!

## CLEANING

Disconnect the device from the power supply before cleaning! Do not start cleaning before the unit has cooled down sufficiently!

Never use water directly or a water jet to clean the device, water could penetrate into the housing and cause an electrical short circuit!

Clean the interior at least once a day; or more frequently, depending on the use of the unit.

Remove the collecting tray, clean it in warm water and dry it well before pushing it back into the appliance.

The inside should be cleaned with a soft, non-scratch-inducing sponge or cloth and a suitable cleaner.

To clean, remove the flat cage grille unit by unhooking the door. Press the lever on the left side, up, to the down side. This allows the complete door to be removed and then the flat basket unit for easy cleaning.



### WARNUNG: GEFAHR DURCH ELEKTRISCHEN STROM!

- Vor jeder Reinigung muss das Gerät vom Stromnetz getrennt werden!



### WARNUNG: HEISSE OBERFLÄCHE! VERBRENNUNGSGEFAHR!

- Einige Komponenten der heißen Theke werden, während des Betriebes, sehr heiß! Es besteht die Gefahr von Verbrennungen beim Berühren dieser Komponenten. Beginnen Sie nicht mit der Reinigung, bevor das Gerät ausreichend abgekühlt ist!

### WARNING: DANGER DUE TO ELECTRIC CURRENT!

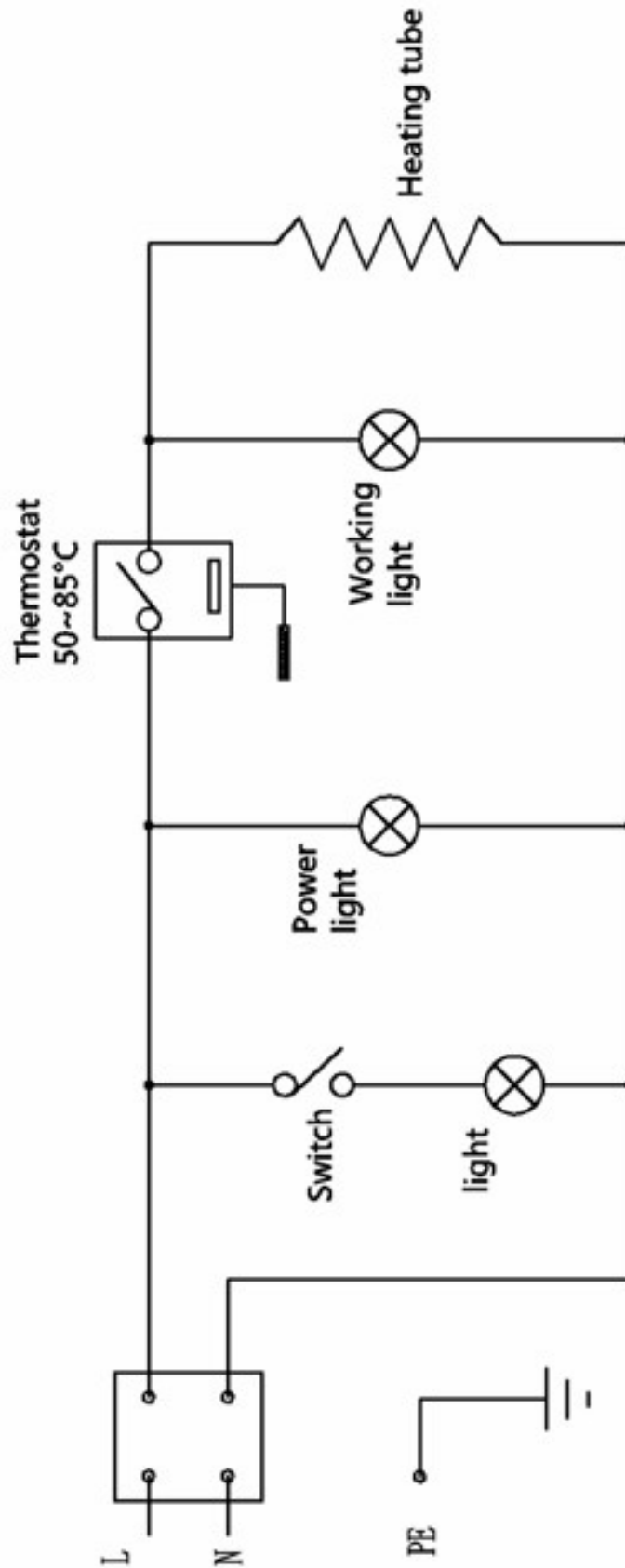
- The unit must be disconnected from the power supply before cleaning!

### WARNING: HOT SURFACE! DANGER OF BURNS!

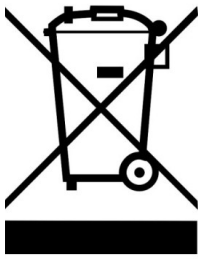
- Some components of the hot display become very hot during operation! There is a risk of burns when touching these components. Do not start cleaning before the unit has cooled down sufficiently!



STROMLAUFPLAN / CIRCUIT DIAGRAM



## GERÄTE-ENTSORGUNG



Hat das Gerät einmal ausgedient, dann entsorgen Sie dieses bitte ordnungsgemäß an einer Sammelstelle für Elektrogeräte. Elektrogeräte gehören nicht in den Hausmüll.

Über Adressen und Öffnungszeiten von Sammelstellen informiert Sie Ihre zuständige Verwaltung. Nur so ist sichergestellt, dass Altgeräte fachgerecht entsorgt und verwertet werden. Vielen Dank!

## DEVICE DISPOSAL

Once the appliance has been used up, please dispose of it properly at a collection point for electrical appliances. Electrical appliances do not belong in household waste.

Your responsible administration will inform you about the addresses and opening hours of collection points. This is the only way to ensure that old appliances are properly disposed of and recycled. Thank you very much!

## VERPACKUNGS-ENTSORGUNG



Die Verpackungsmaterialien bitte entsprechend trennen und den zuständigen Sammelstellen zur Wiederverwertung und zur Umweltschonung zuführen.

## PACKAGING DISPOSAL

Please separate the packaging materials accordingly and return them to the responsible collection points for recycling and environmental housing.

